

ZUM BENUTZEN VON FACHGEMÄßEN GERÄTEBEDIENERN BESTIMMT

BEDIENUNGS- ANLEITUNG

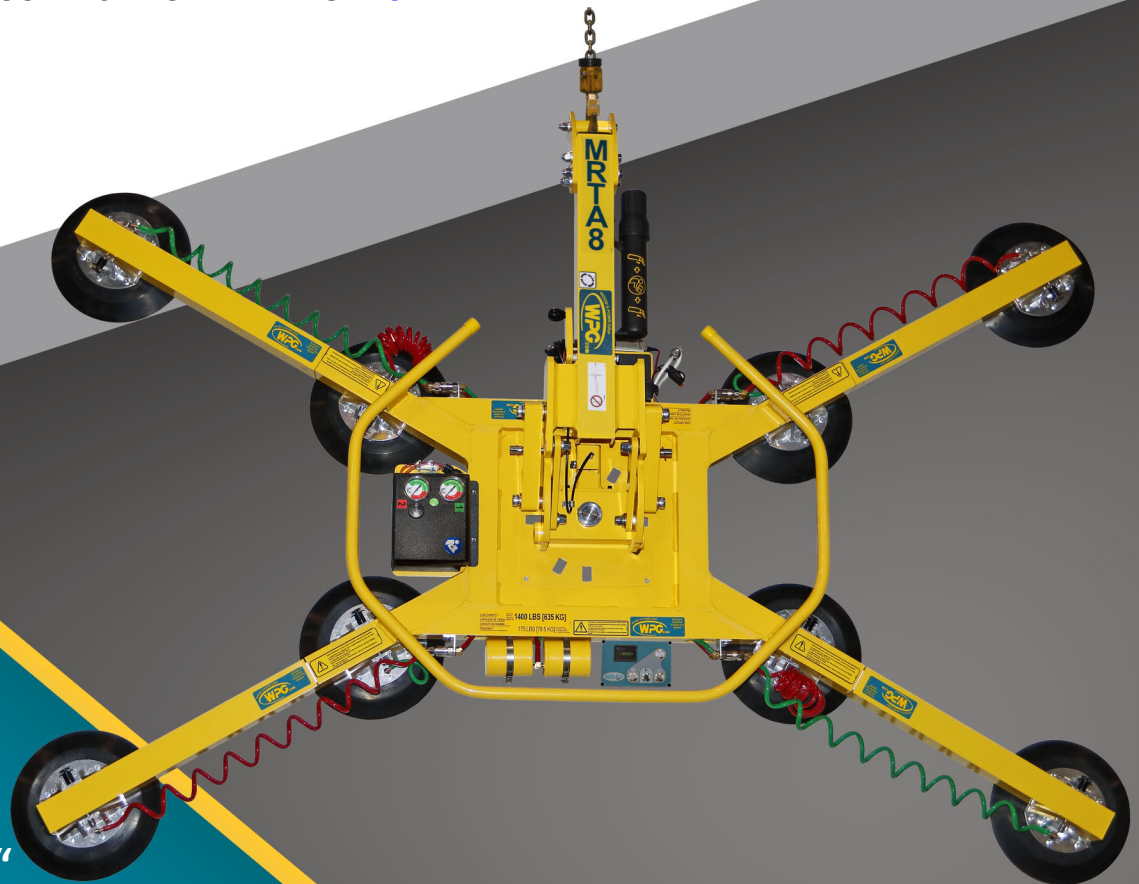


908 W. Main • P.O. Box 368
Laurel, MT USA 59044
(1) 800-548-7341 (Telefon)
(1) 406-628-8231 (Telefon)
(1) 406-628-8354 (Telefax)
www.WPG.com



**LESEN SIE UND VERSTEHEN SIE VOR
INBETRIEBNAHME DIESES GERÄTES**

ZUTREFFEND FÜR SERIENNUMMER 20210001
UND NACHFOLGENDE. FÜR VORHERGEHENDE
NUMMERN, SUCHEN SIE AUF DEM WPG [ARCHIV](#).



**„QUADRA-TILT“
GLEICHSTROMHEBEGERÄT
ZUM DREHEN UND KIPPEN
MIT INTELLI-GRIP® TECHNOLOGIE**
(Erhältlich mit FERNSTEUERUNGSSYSTEM)

Typen: MRTA811LDC3 (abgebildet), MRTA810TDC3,
MRTA810CDC3O

Übersetzung der ursprünglichen Bedienungsanleitung
© Wood's Powr-Grip Co., Inc.






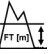

INHALTSVERZEICHNIS

TECHNISCHE DATEN	3
SICHERHEIT	5
BEDIENUNGSMERKMALE	6
MONTAGE.....	7
ZUR ABÄNDERUNG DER SAUGERRAHMEN-KONFIGURATION	9
Einsetzen oder Entfernen der Verlängerungsarme und erneutes Positionieren der Saugerteller ...	11
Benutzen der Sekundären Rotationshaltepunkte	12
Anschließen/Trennen der Vakuumschläuche	13
BESTIMMUNGSGEMÄßE VERWENDUNG	14
LASTMERKMALE	14
INDIREKTE BELASTUNG	15
BETRIEBSUMGEBUNG	15
BESEITIGUNG DES HEBEGERÄTES	16
BEDIENUNG	17
VOR DEM GEBRAUCH DES HEBEGERÄTES	17
Sicherheitsvorkehrungen treffen	17
Auswahl eine Sprache für die Anzeige	17
Durchführung von Inspektionen und Tests	18
Überprüfung der 12 Volt Batterie	18
Vorbereiten zur Benutzung des Fernsteuerungssystems.....	19
ANSAUGEN DER SAUGER AUF EINE LAST	20
Positionierung des Hebeegerätes auf der Last	20
Einschaltung des Hebeegerätes	21
Ansaugen der Sauger auf der Last	21
Ablesen der Vakuumanzeiger	22
ANHEBEN UND BEWEGEN DER LAST	23
Über das Kippgestänge	23
Einrasten oder Ausrasten der Kipp-Sperrvorrichtungen	24
Verstehen der Hebelampe	25
Überwachen der Vakuumanzeiger.....	25
Kontrolle des Hebeegerätes und der Last.....	26
Bei Stromausfall	26
DREHEN DER LAST.....	27

INHALTSVERZEICHNIS

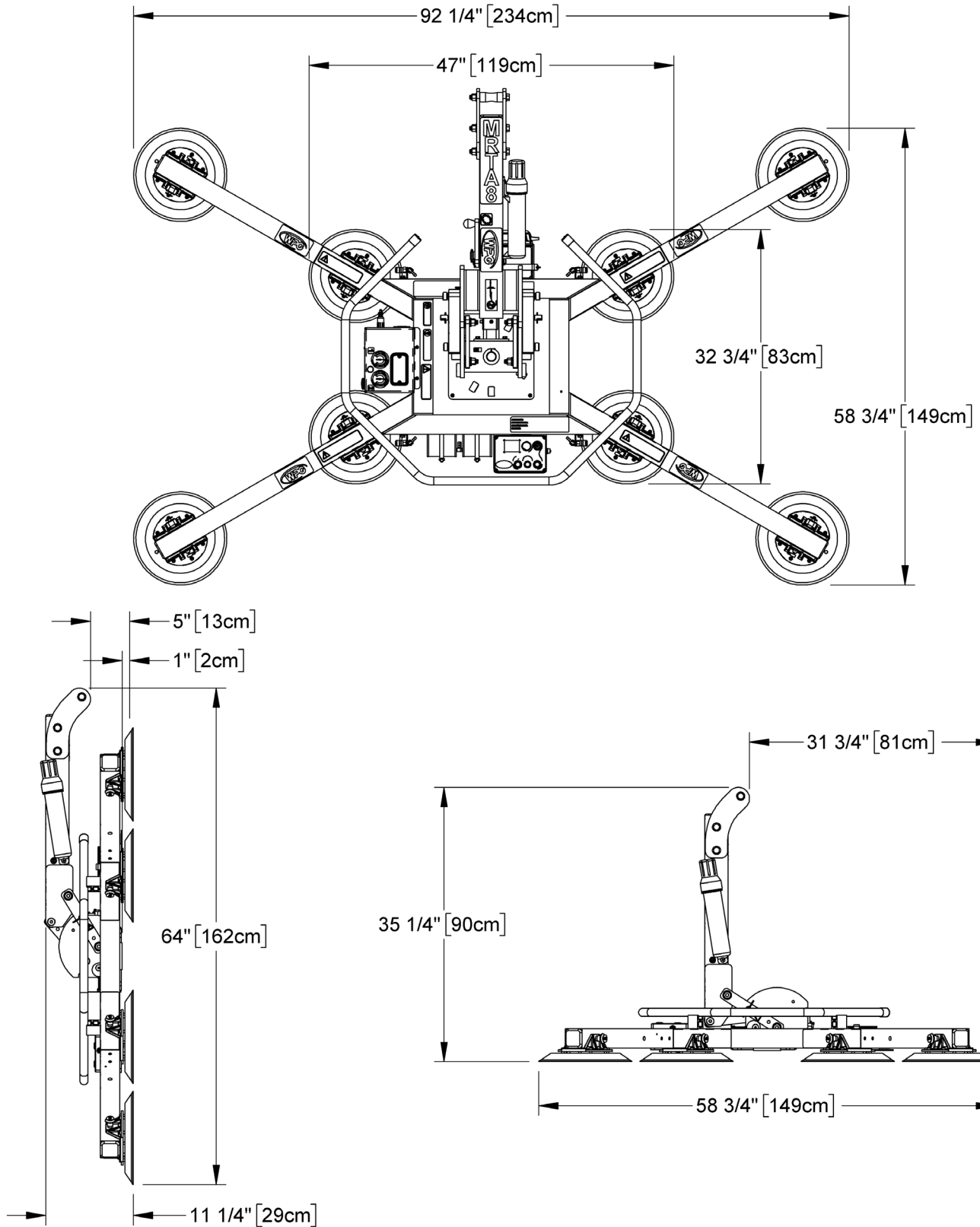
KIPPEN DER LAST	28
LÖSEN DER SAUGER VON DER LAST.....	30
NACH DEM GEBRAUCH DES HEBEGERÄTES	31
Einlagern des Hebe gerätes	31
Transportieren des Hebe gerätes.....	32
INSPEKTIONEN UND TESTS	33
INSPEKTIONSZEITPLÄNE	33
PRÜFUNG	34
Test der Vereinbarkeit vom Hebe gerät mit der Last	34
Bedienungstests.....	35
Vakuumtest	35
Nenntragkraft-Test	36
Fernsteuerungssystemtest.....	37
WARTUNG	38
SAUGERTELLERWARTUNG	38
Reibungskoeffizient vom Sauger mit der Last.....	38
Sauger-Inspektion	38
Sauger-Reinigung	39
AUSTAUSCHEN DES VERSCHLUSSRING AUF DEM VPFS10T SAUGERTELLER	40
12 VOLT BATTERIEAUFLADUNG	41
AUSTAUSCH DER BENACHRICHTIGUNGSSUMMER-BATTERIE	42
INTELLI-GRIP® DIAGNOSTISCHE CODES	43
ERSATZTEILE.....	48
ANMELDUNG UND BESCHRÄNKTE GARANTIE	49
UM DIESES WPG PRODUKT ANZUMELDEN	49
ÜBER DIE BESCHRÄNKTE GARANTIE	49
Erhalten des Garantie- oder Reparaturservice	49

TECHNISCHE DATEN

Produktbeschreibung	MRTA8-DC3 Hebeegeräte sind für den Einsatz mit Hebevorrichtungen bestimmt. Sie tragen Lasten mittels des Vakuums und positionieren Lasten mittels manueller 360° Drehbewegungen und mechanisch unterstützter, manueller 90° Kippbewegungen.		
Typ	MRTA811LDC3	MRTA810TDC3	MRTA810CDC30
Saugerteller¹ (8 Stücke, Standard-Gummi)	28 cm (11") Nenndurchmesser, gelippt (Typ G3370)	25 cm (10") Nenndurchmesser mit Ring (Typ VPFS10T ²)	25 cm (10") Nenndurchmesser, konkav (Typ G0750)
Saugerrahmengröße³	----- (zu den Außenkanten) -----		
Länge – Maximum	266 cm (104¾")	264 cm (104")	260 cm (102½")
Länge – Minimum	119 cm (47")	117 cm (46")	114 cm (44¾")
Breite – Maximum	149 cm (58¾")	147 cm (58")	143 cm (56½")
Breite – Minimum	32 cm (12½")	29 cm (11½")	26 cm (10")
 Maximale Tragkraft⁴			
pro Sauger	79,5 kg (175 lbs)	68 kg (150 lbs)	68 kg (150 lbs)
Gesamt mit 4 Saugern	320 kg (700 lbs)	270 kg (600 lbs)	270 kg (600 lbs)
Gesamt mit 8 Saugern	635 kg (1.400 lbs)	545 kg (1.200 lbs)	545 kg (1.200 lbs)
 Gewicht des Hebeegerätes	91 kg (200 lbs)	87 kg (190 lbs)	87 kg (190 lbs)
Energiesysteme	12 Volt Gleichstrom, 5,5 Ampere		
Batteriekapazität	7 Amperestunden		
 Rotationspotential	Manuell, 360°, mit Einrasten bei jeder ¼ Drehung (nach Bedarf)		
 Kipppotential	Manuell, 90°, mit einem Vierstab-Kippgestänge, das einen mechanischen Vorteil und Kipp-Sperrvorrichtungen bietet, die vermeiden eine Drehbewegung, während sie eingerastet sind		
 Sonderausstattungen	Erhältlich mit Fernsteuerungssystem – Übereinstimmung mit FCC, CE, IC, RSM und ACMA. ⁵ Siehe die verschiedene Bedienungsanleitung über andere Optionen.		
 Arbeitshöhe	Bis zu 1.828 m (6.000')		
 Arbeitstemperaturen	0° – 40° C (32° – 104° F)		
Lebensdauer	20.000 Lastwechseln, wenn das Hebeegerät wie vorgesehen benutzt und gewartet wird ⁶		
Software-Aktualisierung	Intelli-Grip® 7,6		
ASME-Norm BTH-1	Entwurf-Kategorie „B“, Lebensdauer-Klassifikation „0“		
Fehlersuchanleitung	TST-021_DC		

- Erhältlich mit anderen Gummi-Mischungen für spezielle Anwendungen (siehe www.wpg.com).
- Serienmäßig mit einsetzbaren Verschlussringen für raue oder strukturierte Oberflächen (siehe „ERSATZTEILE“).
- Die Abbildungen unter „ZUR ABÄNDERUNG DER SAUGERRAHMEN-KONFIGURATION“ zeigen die Saugerrahmengrößen und die Maximalen Tragkräfte aller genehmigten MRTA811LDC Saugerrahmen-Konfigurationen.
- Die Maximale Tragkraft ist bei einem Vakuum von 16" Hg [-54 kPa] auf sauberen, glatten, nicht porösen flachen Oberflächen eingestuft und auf einem Reibungskoeffizient von 1 basiert. Auch können Sauger-Mischung, Laststeifheit, Ermüdungsfestigkeit, Zustände der Oberfläche, Überhang, Winkel, Schwerpunkt und Temperatur auf die Tragfähigkeit wirken. Eine „qualifizierte Person“ sollte die effektive Tragfähigkeit bei jeder Anwendung bewerten (siehe die Definition unter „Nenntragkraft-Test“).
- „Übereinstimmung mit... RSM und ACMA“ bedeutet, dass das Fernsteuerungssystem für das „Regulatory Compliance Mark“ (RCM) berechtigt ist.
- Ausgeschlossen sind Saugerteller, Filterelemente und andere Artikel, die sich abnutzen.

TECHNISCHE DATEN



Anmerkung: Abbildung des serienmäßigen Typs MRTA811LDC3

SICHERHEIT



Tragen Sie persönliche Schutzausrüstung, die für das jeweilige Lastmaterial geeignet ist. Richten Sie sich nach den Richtlinien der Handelsvereinigung.



Entfernen Sie keine Sicherheitsschilder oder machen Sie sie unkenntlich nicht.



Machen Sie keine Modifikation am Hebegerät (siehe „BESCHRÄNKTE GARANTIE“).



Benutzen Sie das Hebegerät nur in einer genehmigten „BETRIEBSUMGEBUNG“ (siehe „BESTIMMUNGSGEMÄÑE VERWENDUNG“).



Stellen sich sicher, alle mögliche Auswirkungen der „indirekten Belastung“ auf der Tragfähigkeit zu berücksichtigen (siehe „BESTIMMUNGSGEMÄÑE VERWENDUNG“).



Benutzen Sie kein beschädigtes, nicht voll funktionsfähiges oder nicht komplettes Hebegerät.



Benutzen Sie ein Hebegerät nicht, wenn die Verschlusskante eines Saugertellers eingeschnitten oder anderweitig beschädigt ist.



Benutzen Sie ein Hebegerät nicht, rissiges oder zersprungenes Glas anzuheben.



Überschreiten Sie die Maximale Tragkraft nicht und heben Sie Lasten nicht an, für die das Hebegerät nicht bestimmt ist (siehe „BESTIMMUNGSGEMÄÑE VERWENDUNG“).



Benutzen Sie ein Hebegerät nicht, wenn es scheint, dass die Maximale Tragkraft oder irgendein Sicherheitsschild fehlt oder unkenntlich ist.



Stellen Sie sicher, dass die Kontaktoberflächen der Last und der Saugerteller sauber sind, bevor Sie das Hebegerät ansaugen (siehe „WARTUNG“).



Positionieren Sie die Saugerteller korrekt auf die Last vor dem Anheben (siehe „BEDIENUNG“).



Heben Sie keine Last an, wenn ein unzureichendes Vakuum auf einem Vakuumanzeiger erscheint.



Halten Sie unbefugte Personen weit vom Hebegerät, Verletzungen bei einem unbeabsichtigten Lösen der Last zu vermeiden.



Betätigen Sie den Regler zum Vakuum-Lösen nicht während eines Hebevorganges.



Befördern Sie keine Personen mit dem Hebegerät oder der Last.



Heben Sie keine Last höher als notwendig an und lassen Sie hängende Lasten nicht unbeaufsichtigt.



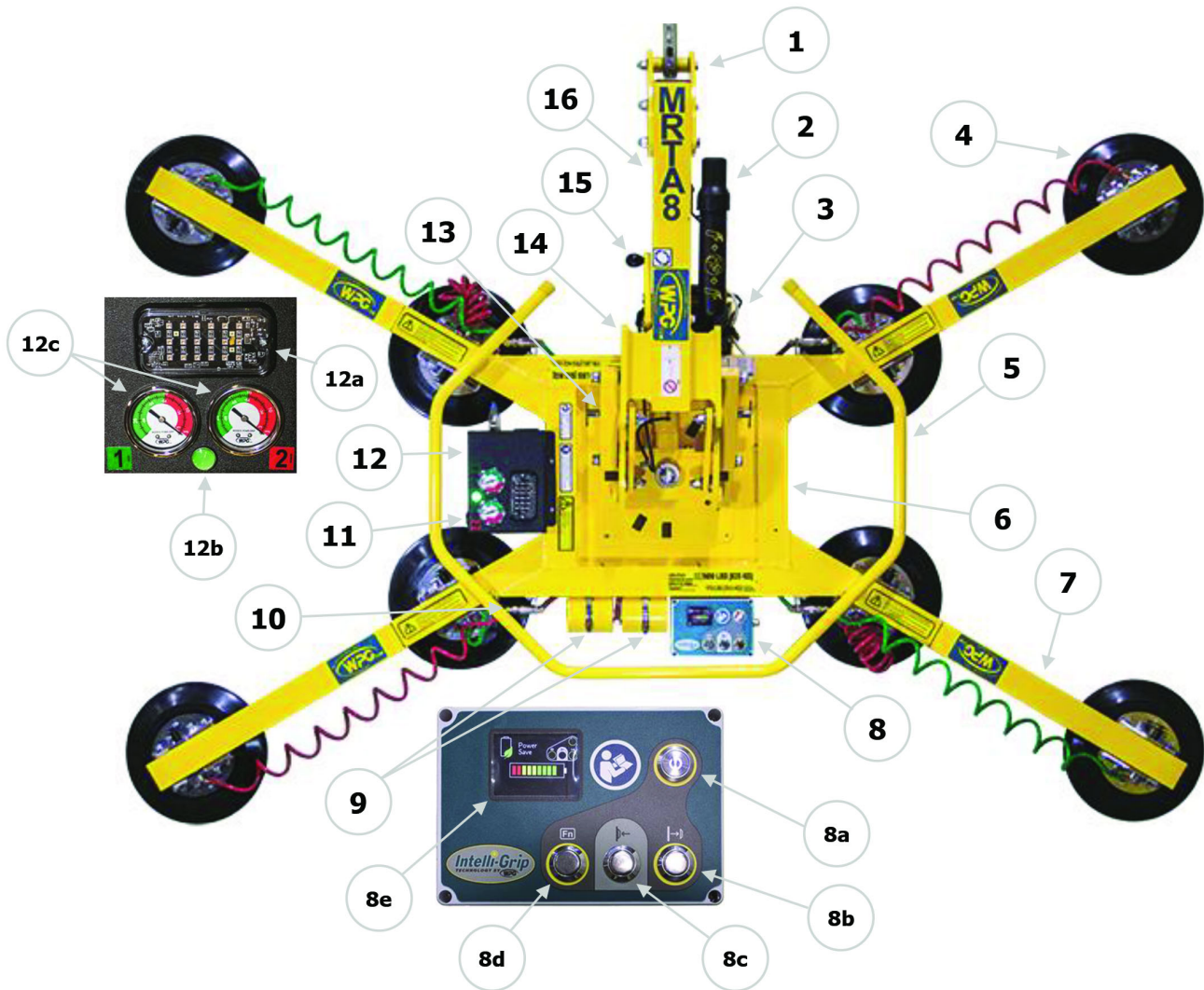
Positionieren Sie kein geladenes oder ungeladenes Hebegerät über Personen.



Vor der Wartung eines strombetriebenen Hebegerätes stellen Sie den Stromregler auf die nicht aktive Position und trennen Sie die Stromverbindung, wenn möglich.

BEDIENUNGSMERKMALE

Die abgebildeten Merkmale sind in jedem der folgenden Abschnitte bei ihrem ersten Erscheinen unterstrichen.



- | | | |
|--|--|-------------------------------|
| 1 HAKENPUNKT | 2 BEDIENUNGSANLEITUNG-BEHÄLTER | 3 LADEGERÄT |
| 4 SAUGERTELLER mit VERSETZBARE SAUGERHALTERUNG | 5 KONTROLL-HANDGRIFF | 6 SAUGERRAHMEN |
| 7 VERLÄNGERUNGSARM | 8 INTELLI-GRIP® STEUERUNGSEINHEIT | 8a STROMDRUCKKNOFF |
| 8b LÖSEDRUCKKNOFF | 8c ANSAUGDRUCKKNOFF | 8d FUNKTIONSDRUCKKNOFF |
| 8e LCD-ANZEIGE mit BATTERIEANZEIGER | 9 VAKUUM-RESERVETANKS | 10 SCHNELL LÖSBARE VERBINDUNG |
| 11 BENACHRICHTIGUNGSSUMMER | 12 Gehäuse mit VAKUUMPUMPE, LUFTFILTER und VAKUUM-SENSOREN | 12a STROBOSKOPLICHT |
| 12b VAKUUM-HEBELAMPE | 12c VAKUUMANZEIGER | 13 KIPP-SPERRVORRICHTUNG |
| 14 BATTERIE (abgeschirmt) | 15 ENTRIEGELUNGSHEBEL ZUM DREHEN | 16 HEBEARM |

Anmerkung: Abbildung des serienmäßigen Typs MRTA811LDC3. Obwohl einige der folgenden Fotos nicht dieses spezifische Hebegerät zeigen, stellen alle dar, wie diese Kategorie des Hebegerätes funktioniert.

Um Informationen über spezifische Teile zu bekommen, konsultieren Sie die „[ERSATZTEILE](#)“ und/oder jede verschiedene Bedienungsanleitung über Sonderausstattungen.

MONTAGE



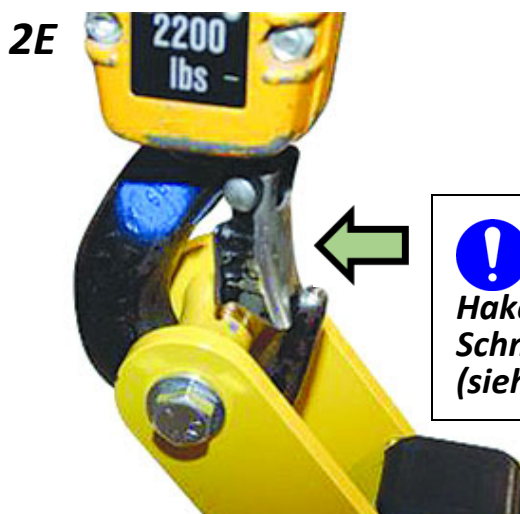
- 1) Entfernen Sie alle Versandmaterialien und bewahren Sie sie mit dem Transportbehälter zum künftigen Gebrauch auf.
- 2) Hängen Sie das Hebegerät an eine geeignete Hebevorrichtung:

2.1) Wählen Sie einen Kran und/oder eine Winde mit genügend Tragkraft aus, die Maximale Tragkraft plus das Gewicht des Hebegerätes zu tragen.



Anmerkung: Jede Anwendung des Hebegerätes muss mit allen gesetzlichen und regulativen Normen übereinstimmen, die sich auf den Gebrauch der Hebevorrichtungen im Gebiet beziehen.

2.2) Rasten Sie alle Kipp-Sperrvorrichtungen oder -Schnappriegel aus und stellen Sie den Hebearm auf (Abb. 2A-C).



! Vergewissern Sie sich, dass der Haken ein festes Schnappschloss besitzt (siehe Pfeil in Abb. 2E).



2.3) Befestigen Sie den Hebehaken am Hakenpunkt (Abb. 2D-E). Benutzen Sie Anschlagmittel (Abb. 2F) bei Bedarf, um sicher zu stellen, dass der Haken mit der Last nicht in Konflikt gerät.

! Benutzen Sie nur Anschlagmittel, das der maximalen Tragkraft plus das Gewicht des Hebegerätes entspricht.

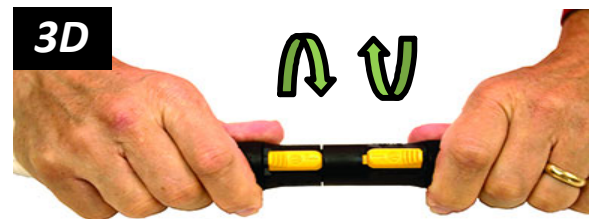
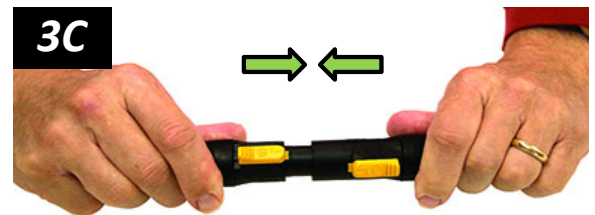
MONTAGE

2.4) Benutzen Sie die Hebevorrichtung, das Hebegerät aus dem Transportbehälter zu heben. Vermeiden Sie Schäden an den Saugertellern.



3) Schließen Sie die Elektroanschlüsse an (Abb. 3A-B und Abb. 3C-D).

Installieren Sie die 9-Volt Batterie für den Benachrichtigungssummer wie in „AUSTAUSCH DER BENACHRICHTIGUNGSSUMMER-BATTERIE“ beschreiben.



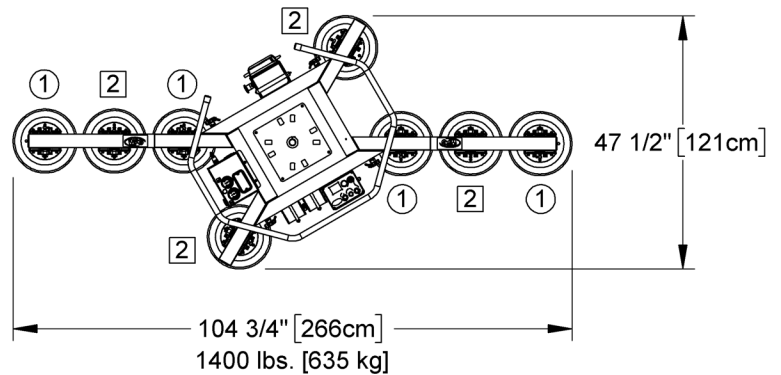
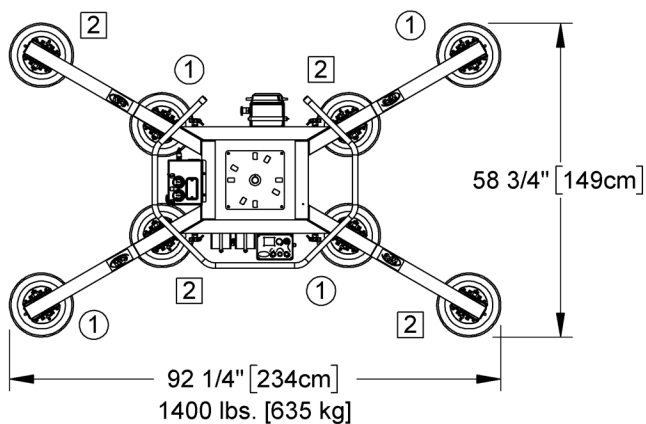
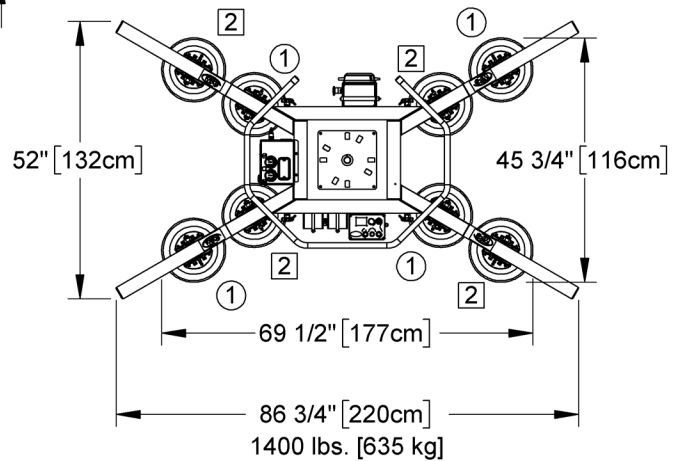
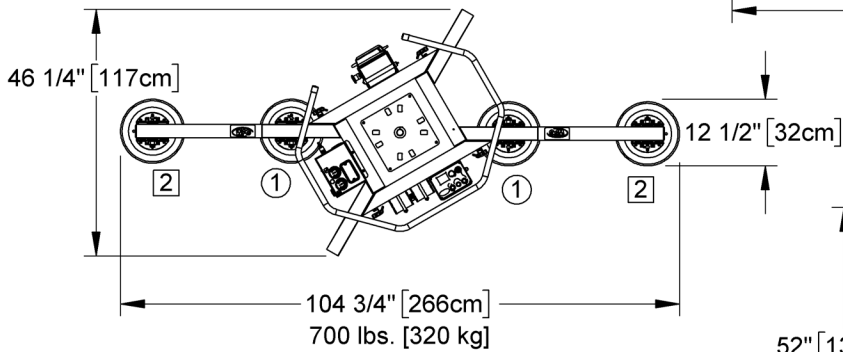
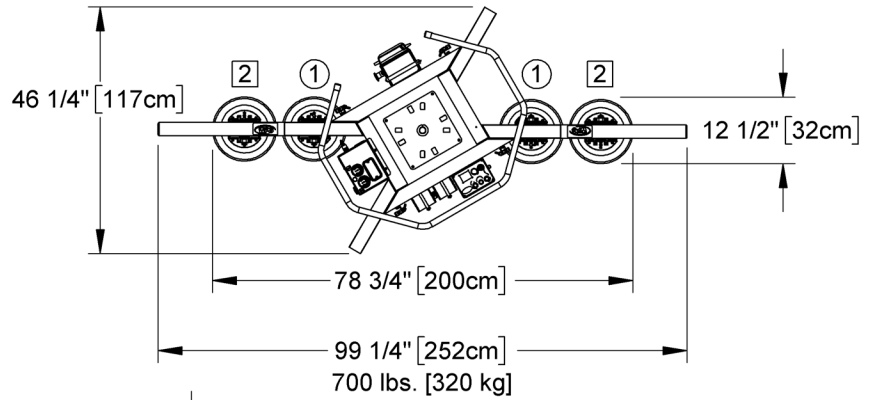
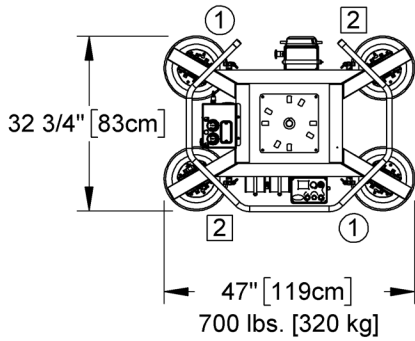
4) Bauen Sie den Saugerrahmen zusammen, um die Last optimal zu tragen (siehe „ZUR ABÄNDERUNG DER SAUGERRAHMEN-KONFIGURATION“). Entfernen Sie die Saugerabdeckungen (Abb. 4A) und bewahren Sie sie zum künftigen Gebrauch auf.

5) Führen Sie Tests aus wie unter „PRÜFUNG“ vorgeschrieben.



MONTAGE

ZUR ABÄNDERUNG DER SAUGERRAHMEN-KONFIGURATION



MONTAGE

Vielfältige Saugerrahmen-Konfigurationen ermöglichen dem Bediener, das Hebegerät mit verschiedenen Lastabmessungen und Lastgewichten übereinzustimmen. Die Abbildungen auf der vorhergehenden Seite zeigen alle genehmigten Konfigurationen. Abmessungen zeigen die Saugerrahmengrößen und maximale Tragkräfte von einem serienmäßigen MRTA811LDC3 Hebegerät (siehe „TECHNISCHE DATEN“, anderer Typen zu finden).

Vorsicht: Schließen Sie die Saugerteller an die 2 Kreise des Doppelvakuumsystems (mit „1“ und „2“ markiert in den vorhergehenden Abbildungen).

- 1) Bestimmen Sie eine genehmigte Konfiguration, um die ganze Lastoberfläche zu tragen und den Überhang der Last zu minimieren (siehe „LASTMERKMALE“).



Benutzen Sie nur die genehmigten Saugerrahmen-Konfigurationen.

- 2) Bei Bedarf setzen Sie die Verlängerungsarme ein oder entfernen Sie sie und positionieren Sie die versetzbaren Saugerhalterungen erneut (siehe nächste Seite):

- Um das Maximallastgewicht zu tragen, müssen Sie alle Saugerteller auf den Saugerrahmen montieren und alle Vakuumschläuche zu den Saugertellern mit den schnell lösbaren Verbindungen anschließen (siehe „Anschließen/Trennen der Vakuumschläuche“).



Positionieren Sie die Vakuumschläuche sicher, um Schäden während der Bedienung des Hebegerätes zu vermeiden.

- Um größere Lastabmessungen zu tragen, auch müssen Sie alle Verlängerungsarme auf den Saugerrahmen montieren.
- Um kleinere Gewichte oder kleinere Abmessungen zu tragen, dürfen Sie bestimmte Verlängerungsarme oder Saugerteller entfernen und die entsprechenden Vakuumschläuche trennen, **vorausgesetzt, dass das Hebegerät noch eine ausreichende Tragfähigkeit hat, die betreffende Last abzustützen.**¹



Das Trennen oder das Entfernen jegliches Saugertellers beeinträchtigt die Tragfähigkeit.

1..... Immer, wenn eine schnell lösbare Verbindung getrennt ist, trägt der entsprechende Saugerteller nicht zur Tragfähigkeit bei, egal ob der Sauger auf dem Saugerrahmen montiert ist oder nicht.

MONTAGE

Einsetzen oder Entfernen der Verlängerungsarme und erneutes Positionieren der Saugerteller

- 1) Entfernen Sie den splintlosen Bolzen, der eine versetzbare Saugerhalterung zur Saugerrahmen sichert (Abb. 1A).

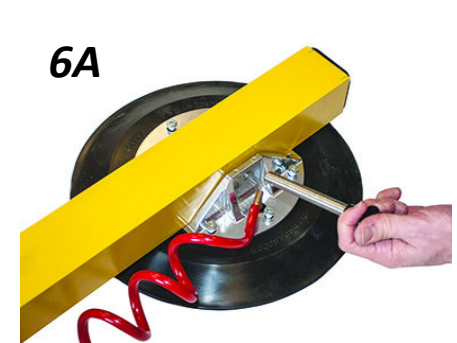


- 2) Entfernen Sie den Saugerteller vom Saugerrahmen (Abb. 2A) und, falls nötig, trennen Sie den Vakuumschlauch.



- 3) Setzen Sie den Verlängerungsarm in den Saugerrahmen ein (Abb. 3A).

- 4) Setzen Sie einen splintlosen Bolzen ein, den Verlängerungsarm zu sichern (Abb. 4A).

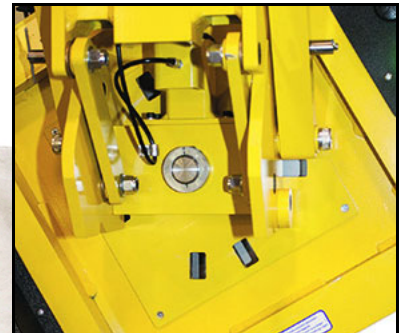
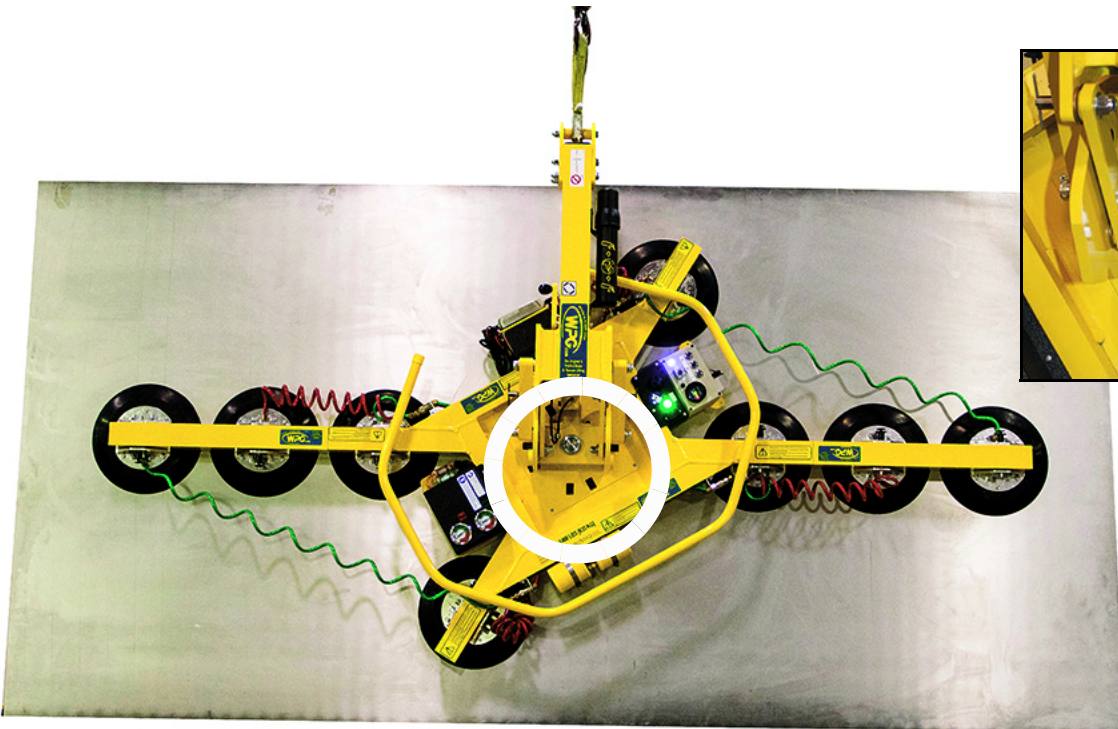
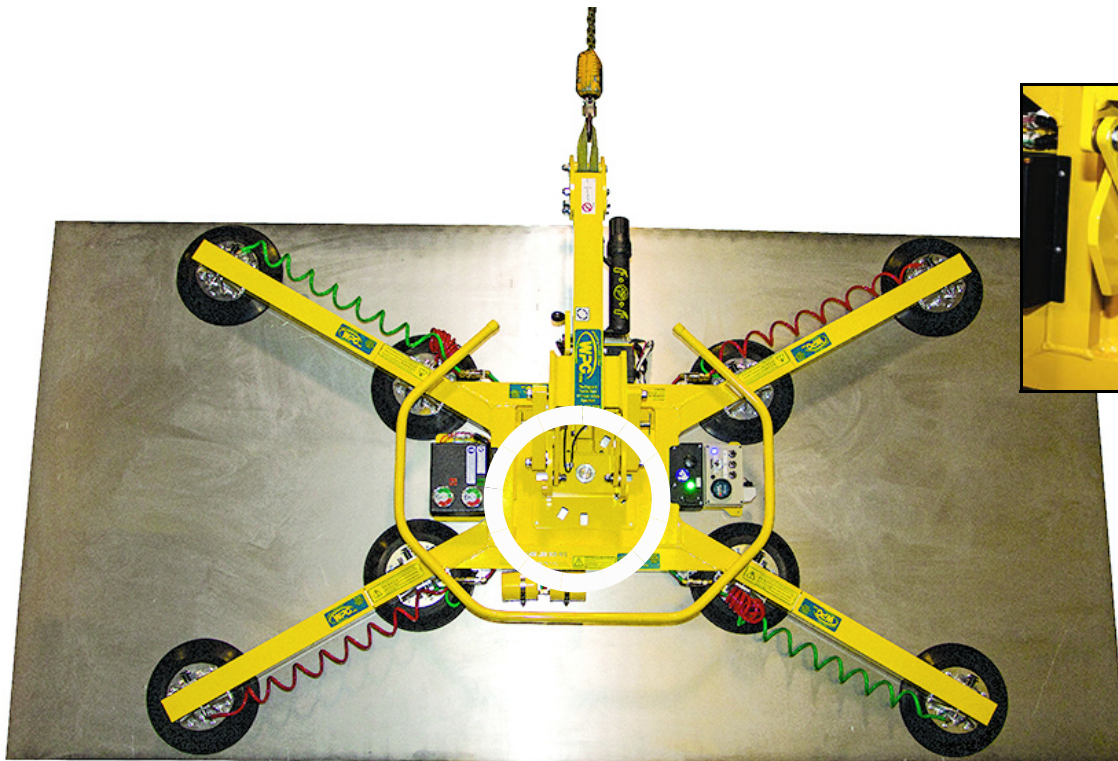


- 5) Positionieren Sie die Saugerhalterung an den Verlängerungsarm und, falls nötig, schließen Sie den Vakuumschlauch erneut an (Abb. 5A).

- 6) Setzen Sie einen splintlosen Bolzen ein, die Saugerhalterung zu sichern (Abb. 6A).

Anmerkungen: Wiederholen Sie diese Schritte oder kehren Sie sie um, den Saugerrahmen bei Bedarf einzurichten. Lagern Sie entfernte Bestandteile an einem sauberen und trockenen Ort.

MONTAGE



Benutzen der Sekundären Rotationshaltepunkte

Richten Sie die sekundären Rotationshaltepunkte aus, den Saugerrahmen korrekt zu benutzen, wenn er in langen, schmalen Konfigurationen eingerichtet ist.

MONTAGE



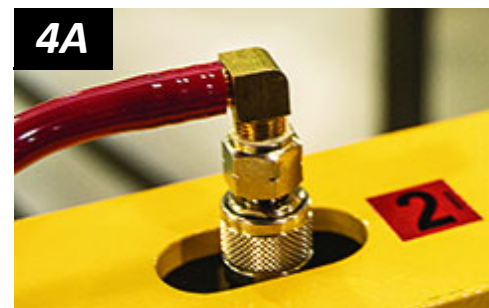
Anschließen/Trennen der Vakuumschläuche

Um einen Vakuumschlauch *anzuschließen*, drücken Sie Stecker und Buchse der schnell lösbaren Schlauchverbindung zusammen, bis sie einrasten (Abb. 1A).

Um einen Vakuumschlauch *abzutrennen*, bewegen Sie den Lösering der Buchse, bis die schnell lösbare Verbindung getrennt ist (Abb. 2A).

! Vergewissern Sie sich, dass sich die schnell lösbare Schlauchverbindungen völlig abdichten und alle Vakuumschläuche korrekt funktionieren (siehe „Vakuumtest“).

Vergewissern Sie sich, dass die Schläuche geeignet angeschlossen sind: grünen Schlauch an Kreis 1 (Abb. 3A) und roten Schlauch an Kreis 2 (Abb. 4A).



Die 2 Vakuumanzeiger sind etikettiert, die entsprechenden Kreise zu zeigen (Abb. 5A).

Anmerkung: Die Farben auf der Skala des Anzeigers stimmen nicht mit den Farben der Kreise überein.



BESTIMMUNGSGEMÄßE VERWENDUNG

LASTMERKMALE

Vergewissern Sie sich, dass das Vakuum-Hebegerät bestimmt ist, jede Last zu handhaben, angesichts der folgenden Voraussetzungen:



Heben Sie KEINEN Explosivstoff, KEINEN radioaktiven Stoff und KEIN anderes gefährliches Material.



- Die Lastgewicht darf das Maximale Tragkraft nicht überschreiten.
- Die Last muss aus einem einzigen Teil des relativ nicht porösen Materials bestehen, das eine flache und relativ glatte Kontaktoberfläche besitzt.^{1, 2} Um zu bestimmen, ob die Last zu rau oder zu porös ist, führen Sie den „[Test der Vereinbarkeit vom Hebegerät mit der Last](#)“ durch.
- Die Kontaktoberfläche der Last muss so beschaffen sein, dass die Saugerteller des Hebegerätes einen Reibungskoeffizienten von 1 erreichen können (siehe „[Reibungskoeffizient vom Sauger mit der Last](#)“). Ansonsten sollte die Tragkraft entsprechend reduziert werden.
- Die Temperatur der Lastoberfläche darf die zulässige Arbeitstemperaturen nicht überschreiten.³
- Die *Minimallänge* und die *Minimalbreite* der Last werden von der existierenden Saugerrahmengröße bestimmt (siehe „TECHNISCHE DATEN“).
- Die *Maximallänge* und die *Maximalbreite* der Last werden vom zulässigen Überhang bestimmt.⁴
- 3,8 cm (1½") ist die zulässige Lastdicke bei der Maximalen Tragkraft.⁵ Die Last muss korrekt auf dem Hebegerät platziert werden und die Kipp-Sperrvorrichtungen oder -Schnappriegel (wenn vorhanden) müssen wie geeignet benutzt werden (siehe „BEDIENUNG“). Wenn nicht würde die zulässige Lastdicke reduziert.⁶



- 1..... Obwohl konkave Saugerteller können, sich auf bestimmten gewölbten Lasten ansaugen, kann die Krümmung die Tragfähigkeit beeinträchtigen. Bitte kontaktieren Sie WPG, weitere Informationen zu bekommen.
- 2..... Ein „einziger Teil“ des Materials schließt Zusammenfügungen der Fassadenverglasung, modulare Verglasungssysteme und ähnliche Baueinheiten ein.
- 3..... Saugerteller aus einer Gummi-Mischung, die widerstandsfähig gegen Hochtemperaturen ist, können Ihnen ermöglicht, Lasten mit höheren Oberfläche-Temperaturen zu heben. Bitte kontaktieren sie WPG oder einen autorisierten Händler, weitere Informationen zu bekommen.
- 4..... Der zulässige Überhang ist der Teil des Materials, der seitwärts über die Saugerteller herausragen kann, ohne abzubrechen oder anderweitig beschädigt zu werden. Dieser hängt von der Art des Lastmaterials, der Dicke des Materials und dem Winkel der Handhabung (wenn gibt es). Da jedes Material verschiedene physikalische Eigenschaften besitzt, muss der zulässige Überhang einzeln für jeden Lasttyp bewerten werden. Bitte kontaktieren sie WPG oder einen autorisierten Händler, weitere Informationen zu bekommen.
- 5..... Die zulässige Dicke nimmt jedoch zu, je leichter das Lastgewicht ist. Bitte kontaktieren Sie WPG, weitere Informationen zu bekommen.
- 6..... **Sauger-Distanzstücke können sowohl die Stabilität einer vertikalen Last als auch die zulässige Lastdicke reduzieren.** Bitte kontaktieren Sie WPG, weitere Informationen zu bekommen.

BESTIMMUNGSGEMÄßE VERWENDUNG

Anmerkung: Die Standard-Saugerteller können helle Lastoberflächen oder Lastoberflächen mit weichem Belag verfärben oder verformen. Prüfen Sie solche Oberflächen auf schädliche Auswirkungen, bevor Sie das Hebegerät darauf benutzen.¹

INDIREKTE BELASTUNG

Stellen Sie sicher, dynamische Belastung oder andere unabsichtliche Belastung zu berücksichtigen, die auf die Tragfähigkeit negativ einwirken kann, wie z.B.:



Eine indirekte Belastung kann die Tragfähigkeit reduzieren.

- Die Gewichtserhöhung, die resultiert, wenn ein beladenes Vakuum-Hebegerät plötzlich anfängt/aufhört zu bewegen, die Richtung verändert, oder auf- und abspringt (z.B. wenn ein Teleskoplader ein beladenes Hebegerät über unwegsames Gelände transportiert).
- Eine äußerliche Belastung, die zur Folge hat, das Gewicht einer angesaugten Last zu erhöhen (z.B. Wenn eine Last der Materialplatten auf die Windstöße reagiert).

BETRIEBSUMGEBUNG

Vergewissern Sie sich, dass der Hebegerät bestimmt ist, für jede gegebene Arbeitsumgebung, angesichts der folgenden Beschränkungen:

- Dieses Hebegerät ist für keine Umgebung bestimmt, die für den Bediener gefährlich ist oder für das Hebegerät schädlich ist. Vermeiden Sie Umgebungen, die Explosivstoffe, ätzende Chemikalien oder andere gefährliche Stoffe enthalten.



Benutzen Sie das Hebegerät niemals in Gefahrenzonen.



Metallische Partikel und ähnliche Verunreinigungssubstanzen in der Arbeitsumgebung könnten zu einem Ausfall der Vakuumpumpe führen.

- Die Eignung der Arbeitsumgebung ist beschränkt durch die Arbeitshöhe und durch die Arbeitstemperaturen.^{2,3}
- Das Hebegerät ist nicht bestimmt, wasserdicht zu sein. Benutzen Sie es nicht im Regen und nicht in anderen ungeeigneten Umgebungseinflüssen.



Feuchtigkeit kann die Tragfähigkeit reduziert.

1..... Alternative Mischungen der Gummis sind für diese Anwendungen erhältlich. Bitte kontaktieren sie WPG oder einen autorisierten Händler, weitere Informationen zu bekommen.

2..... Obwohl Sie das Hebegerät möglicherweise in größeren Höhen benutzen können, verringert sich die Tragfähigkeit jedoch immer dann, wenn das Hebegerät das Vakuum im grünen Bereich der Vakuumanzeiger erreichen kann nicht. Bitte kontaktieren Sie WPG, weitere Informationen zu bekommen.

3..... Es ist möglich, dass besondere Vorsichtsmaßnahmen dem Bediener erlauben können, das Hebegerät außerhalb der vorgeschriebenen Temperaturen zu bedienen. Bitte kontaktieren Sie WPG, weitere Informationen zu bekommen.

BESEITIGUNG DES HEBEGERÄTES

Nachdem die Lebensdauer des Vakuum-Hebegerätes hat geendet (siehe „TECHNISCHE DATEN“), beseitigen Sie dies so, dass es mit aller lokalen Vorschriften und aller zutreffenden, regulativen Normen übereinstimmt.

Anmerkung: Es ist möglich, dass die batterie unter spezielle Beseitigungsvorschriften kommt.

VOR DEM GEBRAUCH DES HEBEGERÄTES

Bestimmen Sie, ob das Vakuum-Hebegerät in der Lage ist, jede geplante Aufgabe zu erfüllen (siehe „TECHNISCHE DATEN“ und „BESTIMMUNGSGEMÄßE VERWENDUNG“). Schließen Sie dann die folgenden Vorbereitungen ab:

Sicherheitsvorkehrungen treffen

- Trainieren Sie gemäß allen Industrie- und regulativen Normen, die zur Bedienung des Hebegerätes im Ihren Gebiet entsprechen.
- Folgen Sie in den Richtlinien der Handelsvereinigung, die notwendigen Sicherheitsmaßnahmen für jede Art von Lastmaterial festzustellen.



Lesen Sie alle Anweisungen und Sicherheitsregeln vor der Benutzung des Hebegerätes.



Tragen Sie immer angemessene persönliche Schutzausrüstung.

Auswahl eine Sprache für die Anzeige

Bei der ersten Einschaltung des Hebegerätes fordert die Intelli-Grip® Steuerungseinheit den Bediener auf, eine Sprache auf der LCD-Anzeige auszuwählen. Benutzen Sie die Drückknöpfe, wie folgt:

- Um nach unten zu scrollen, drücken Sie den Lösedruckknopf (|→|).
- Um nach oben zu scrollen, drücken Sie den Ansaugdruckknopf (|←|).
- Um eine Sprache auszuwählen, drücken Sie den Funktionsdruckknopf (Fn).¹

Anmerkung: Benutzen Sie ein ähnliches Verfahren, auf alle Menüs zu navigieren.



1..... Um die Sprache wieder zu tauschen, konsultieren Sie „INTELLI-GRIP® BEDIENERMENÜS“ in der [REPARATURANLEITUNG](#).

Durchführung von Inspektionen und Tests

- Befolgen Sie den „[INSPEKTIONSZEITPLÄNE](#)“ und „[PRÜFUNG](#)“.
- Warten Sie die 2 Luftfiltern immer, wenn ein Filterkopf einige Flüssigkeit oder andere Verunreinigungen enthält, oder wenn ein Filterelement stark verschmutzt zu sein scheint (siehe „[LUFTFILTER-WARTUNG](#)“ in der [REPARATURANLEITUNG](#)).
- Vergewissern Sie sich, dass der Benachrichtigungssummer klar hörbar bis zum entferntesten Punkt zwischen dem Bediener und dem Hebegerät und trotz aller Barrieren oder Hindernisse ist.^{1, 2}



Überprüfen Sie die Luftfilter regelmäßig und warten Sie diese, wenn notwendig.



Vergewissern Sie sich, dass der Benachrichtigungssummer trotz der Geräusche an der Position des Bedieners gehört werden kann.

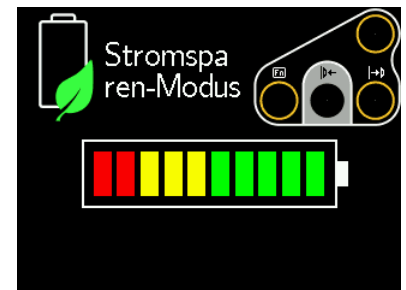
Überprüfung der 12 Volt Batterie



Überprüfen Sie die Energie der Batterie immer vor jedem Hebevorgang.

Während das Hebegerät eingeschaltet ist, zeigt ein Batterieanzeiger auf der LCD-Anzeige das momentane Energieniveau an.^{3, 4}

- Wenn die Batterieenergie im roten Bereich ist, unterbrechen Sie den Gebrauch des Hebegerätes und laden Sie die Batterie auf (siehe „[12 VOLT BATTERIEAUFLADUNG](#)“).
- Falls die Batterieenergie weiter abnimmt und Sie versuchen, das Hebegerät auf eine Last anzusaugen, gibt der Benachrichtigungssummer einen ununterbrochenen Alarm und zeigt die LCD-Anzeige „Aussperrung (12V Batterie)“, zusammen mit einem diagnostischen Code (siehe „[INTELLI-GRIP® DIAGNOSTISCHE CODES](#)“). In diesem Fall müssen Sie die Batterie aufladen, um das Hebegerät wieder zu benutzen.




1..... Die Maximallautstärke des Summers ist 95 dBA bei 60 cm (2'). Wenn CE oder UKCA Normen gelten, schlagen Sie EN 7731 nach, um sicherzustellen, dass der Benachrichtigungssummer sie erfüllt.

2..... Der „[Vakuumtest](#)“ bietet eine günstige Gelegenheit, dies zu überprüfen.

3..... Wenn die Stromsparen-Betriebsart des Hebegerätes lange aktiviert bleibt, läuft die Pumpe sporadisch, die Batterie zu prüfen.

4..... Wenn das Ladegerät an eine Wechselstromquelle angeschlossen ist, zeigt der Batterieanzeiger ein inkorrektes Energieniveau an und kann „12V Batterie austauschen?“ auf der LCD-Anzeige erscheinen, weil das System die Batterie genau beurteilen kann nicht.

Vorbereiten zur Benutzung des Fernsteuerungssystems

 Der fakultative Funksender (Abb. 1A) und der fakultative Funkempfänger ermöglichen Ihnen, die Ansaug- und Lösefunktionen des Hebeegerätes im Abstand bis zu 76 m (250') zu aktivieren, vorausgesetzt, dass Sie eine direkte und klare Sicht auf das Hebeegerät und die Zustandsanzeiger haben.

Um ein Hebeegerät fernzubedienen, folgen Sie diese Sicherheitsregeln:

- Bestätigen Sie den Zustand des Hebeegerätes und der Last optisch vor dem Hebevorgang.



Vergewissern Sie sich, dass sich alle nahestehenden Personen vorgesehener fernbedienter Aktivität bewusst sein.

- Überwachen Sie das Hebeegerät jederzeit, um sicherzustellen, dass es wie vorgesehen funktioniert.¹
- Achten Sie darauf, dass die Last gesenkt wird und korrekt abgestützt ist, bevor Sie sie lösen (siehe folgende Abschnitte).

Anmerkung: Um jede Funkausstrahlung zu vermeiden, drücken Sie den Notschalter-Druckknopf.²

1A



- 1 NOTSCHALTER-DRUCKKNOPF
- 2 AUSSTRAHLUNG-SIGNALLÄMPCHEN
- 3 LÖSEDRUCKKNOPF
- 4 ANSAUGDRUCKKNOPF
- 5 STROM- UND FUNKTIONS-DRUCKKNOPF

1..... Das Fernsteuerungssystem ist so konzipiert, dass keines mehrfacher Hebeegeräte reagiert. Trotzdem sollen funkgesteuerte Hebeegeräte getestet werden, um sicherzustellen, dass jeder Sender nur ein Hebeegerät kontrolliert.

2..... Um den Notschalter-Druckknopf zurückzusetzen, drehen Sie den Knopf im Uhrzeigersinn und erlauben Sie ihm, nach außen in die normale Position zurückzuschnellen.

BEDIENUNG

ANSAUGEN DER SAUGER AUF EINE LAST

Vergewissern Sie sich, dass die Kontaktoberflächen der Last und der Saugerteller sauber sind (siehe „[Sauger-Reinigung](#)“).




Positionierung des Hebegerätes auf der Last

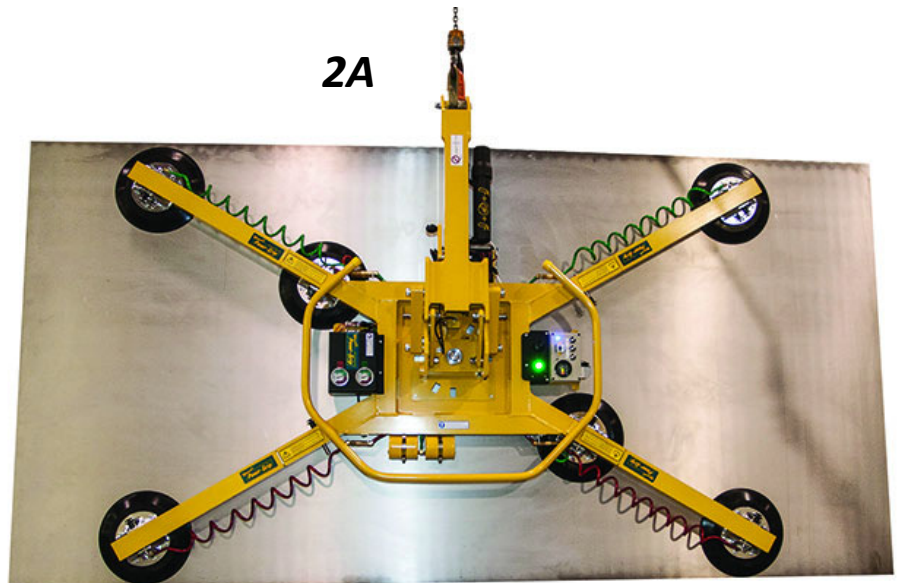
- 1) Zentrieren Sie den Saugerrahmen auf der Last (Abb. 1A).¹ If the lifter has tilt locks, disengage them first.



- 2) Vergewissern Sie sich, dass alle Saugerteller auf die Last passen und gleichmäßig belastet sein werden (Abb. 2A).

 Schlagen Sie die Tragkraft pro Sauger nach.

- 3) Platzieren Sie die Saugerteller in Berührung mit der Kontaktoberfläche.



1..... Das Hebegerät ist dazu bestimmt, das Maximallastgewicht zu handhaben, wenn der Schwerpunkt der Last nicht weiter als 5 cm (2") von der Rotationsachse des Hebegerätes entfernt positioniert ist. Außermittige Lasten können ein unerwartetes Rotieren oder Kippen verursachen (sofern zutreffend).

Einschaltung des Hebeegerätes

Drücken Sie den Stromdruckknopf des Hebeegerätes (☺, Abb. 1A). Die Vakuumpumpe läuft einige Augenblicke als normale Funktion der automatischen *Intelli-Grip®* Diagnostik.

Das Hebeegerät prüft die 9 Volt Batterie für den Benachrichtigungssummer automatisch jedes Mal bei der Einschaltung. Falls die Batterie abgenutzt wird, zeigt die LCD-Anzeige „9V Batterie austauschen?“ an und piepst der Summer einmal die Minute. Tauschen Sie die Batterie bei Bedarf aus (siehe „AUSTAUSCH DER BENACHRICHTIGUNGSSUMMER-BATTERIE“).



1A

☺ Um das fakultative Fernsteuerungssystem zu benutzen, halten Sie den Stromdruckknopf (☺, Abb. 1B) auf dem Funksender kurz, ihn zu aktivieren.¹

Anmerkung: Wenn Sie irgendeinen Druckknopf auf dem Sender halten, blinkt das Ausstrahlung-Signallämpchen grün, wenn der Sender aktiviert ist.

1B



Ansaugen der Sauger auf der Last

Drücken Sie den Ansaugdruckknopf des Hebeegerätes (☹, Abb. 1C).





Achten Sie darauf, dass die Ansaugfunktion während des gesamten Hebevorgangs aktiviert bleibt.



1C

1..... Der Funksender schaltet automatisch nach einem Zeitraum von Untätigkeit ab.

BEDIENUNG

 Um das fakultative Fernsteuerungssystem zu benutzen, drücken Sie den Ansaugdruckknopf (, Abb. 1D) auf dem Funksender.

1D



Die Vakuumpumpe wird laufen, bis sich die Saugerteller völlig ansaugen. Falls das Hebegerät eine zu lange Zeitspanne benötigt, sich anzusaugen, piepst der Benachrichtigungssummer und zeigt die LCD-Anzeige „Vakuum steigt nicht normal an“ zusammen mit einem diagnostischen Code (siehe „INTELLI-GRIP® DIAGNOSTISCHE CODES“). In diesem Fall, drücken Sie das Hebegerät fest gegen die Last, um zu helfen, dass die Sauger sich anzusaugen beginnen.¹

Ablezen der Vakuumanzeiger

Die zwei Vakuumanzeiger des Doppelvakuumsystems zeigen das momentane Vakuumniveau in Inches Hg und negativen kPa:

- **Grüne Bereich** (≤ -54 kPa [≥ 16 " Hg]): Vakuumniveaus reichen aus, das Maximallastgewicht zu heben (Abb. 1A).
- **Rote Bereich** (> -54 kPa [< 16 " Hg]): Vakuumniveaus reichen **nicht** aus, das Maximallastgewicht zu heben (Abb. 1B).²



Wenn es mehr als 5 Sekunden dauert, bis ein Vakuumniveau von -17 kPa (5" Hg) auf einem Vakuumanzeiger erreicht ist, drücken Sie auf jeden Saugerteller, der sich noch nicht angesaugt hat. Sobald sich die Saugerteller angesaugt haben, sollte das Hebegerät in der Lage sein, ein ausreichendes Vakuum zum Heben aufrechtzuerhalten, außer beim Gebrauch über der maximalen Arbeitshöhe.³ Sollte es nicht möglich sein, führen Sie den „Vakuumtest“.

1..... Obwohl ein Saugerteller beim Transport oder Einlagern sich verformen kann, sollte sich dieser Zustand nach weiterem Gebrauch von selbst korrigieren.

2..... Die Farben auf der Skala des Anzeigers stimmen nicht mit den Farben der Kreise überein.

3..... Beim Gebrauch über der maximale Arbeitshöhe (siehe „TECHNISCHE DATEN“), ist es möglich, dass das Hebegerät ein ausreichendes Vakuum zum Heben aufrechterhalten kann nicht. Bitte kontaktieren Sie WPG, weitere Informationen zu bekommen.

ANHEBEN UND BEWEGEN DER LAST

Über das Kippgestänge

Das Kippgestänge minimiert die Anstrengung des Bedieners und hält eine ausbalancierte Last automatisch entweder in der vertikalen oder in der horizontalen Position. Eine nicht ausbalancierte Last kann jedoch unerwartet kippen und so Lastschäden oder eine Körperverschwendung zur Folge haben.



Nicht ausbalancierte Lasten können während der Bedienung des Hebeegerätes unerwartet kippen.



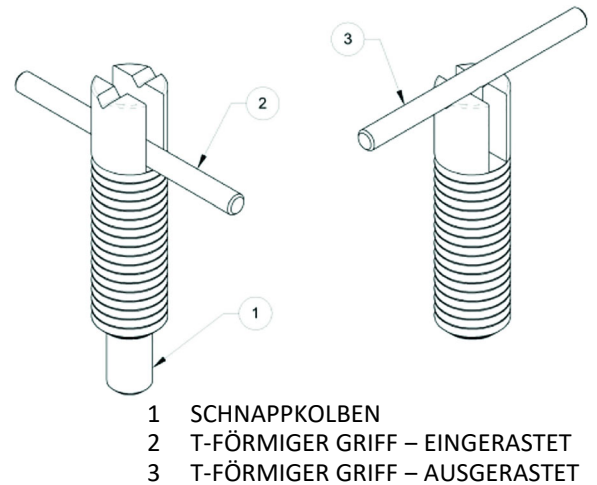
Stellen Sie sicher, dass die Last korrekt auf dem Hebeegerät platziert ist.

Um diese Risiken zu minimieren, vergewissern Sie sich **bevor jegliche Last gehoben wird**, dass sie geeignete „**LASTMERKMALE**“ und auf dem Hebeegerät befestigt ist, wie vorhergehend beschrieben.

Einrasten oder Ausrasten der Kipp-Sperrvorrichtungen

Die Kipp-Sperrvorrichtungen vermeiden Kipp-Bewegungen, die auf Windlasten oder andere unerwartete Kräfteinwirkungen zurückgeführt werden. Der Bediener sollte sie benutzen immer, wenn er nicht dazu in der Lage ist, die Last direkt unter Kontrolle zu halten (z.B., wenn er das Hebegerät benutzt, Glas an mehrstöckigen Gebäuden zu installieren).¹

Vorsicht: Das Versäumnis, dem Hebegerät korrekt zu laden, kann Kipp-Sperrvorrichtungen oder andere Bestandteile des Hebegerätes beschädigen.



Einrasten der Kipp-Sperrvorrichtungen:

- 1) Vergewissern Sie sich, dass der Saugerrahmen entweder in der horizontalen oder in der vertikalen Position ausgerichtet ist.
- 2) Drehen Sie dann beide T-förmigen Griffe auf die Einrastposition. Vergewissern Sie sich, dass beide Schnappkolben in den entsprechenden Kerben auf dem Hebegerät völlig eingerastet sind.

Ausrasten der Kipp-Sperrvorrichtungen:

- 1) Benutzen Sie den Kontrollhandgriff, die Last unter Kontrolle zu behalten und alles Gewicht zu erleichtern, dass sich auf den Kipp-Sperrvorrichtungen stützt.



- 2) Ziehen Sie beide T-förmigen Griffe heraus und drehen Sie sie auf die Ausrastposition (Abb. 2A-B). Vergewissern Sie sich, dass beide Schnappkolben aus den Kerben völlig ausgerastet sind, bevor Sie versuchen, das Hebegerät zu kippen.

1..... Diese sekundäre Arbeitsschutz-Einrichtungen beseitigen nicht die Notwendigkeit, dem Hebegerät korrekt zu laden. Das Versäumnis, dies zu tun, könnte Kipp-Sperrvorrichtungen oder andere Bestandteile des Hebegerätes beschädigen.

Verstehen der Hebelampe



Wenn das Vakuum-Hebegerät bereit ist, die Maximale Tragkraft anzuheben, schaltet sich die Vakuum-Hebelampe automatisch *ein*, und die Vakuumpumpe schaltet zeitweilig *ab*, um die Energie der Batterie zu schonen.

Überwachen der Vakuumanzeiger

Überwachen Sie die Vakuum-Hebelampe und beide Vakuumanzeiger während des gesamten Hebevorgangs (Abb. 1A).



Vergewissern Sie sich, dass alle Vakuumanzeiger vollständig im Sichtbereich bleiben.

Die Vakuumpumpe schaltet sich automatisch ein und ab, um irgendeine Undichtigkeit entgegenzuwirken. Falls der Leck-Grad jedoch größer als normal ist, piepst der Benachrichtigungssummer und zeigt die LCD-Anzeige „Vakuum nimmt im Kreis [Nr.] ab“ an, zusammen mit einem diagnostischen Code (siehe „INTELLI-GRIP® DIAGNOSTISCHE CODES“).¹ Solche Lecke können verursachen, dass die Batterie vorzeitig entladet wird.

Falls die Vakuumpumpe eine Undichtigkeit entgegenwirken kann nicht, gibt der Benachrichtigungssummer einen ununterbrochenen Alarm, schaltet sich die Hebelampe ab und zeigt die LCD-Anzeige „UNZUREICHENDES VAKUUM!“ an, zusammen mit einem diagnostischen Code (siehe „INTELLI-GRIP® DIAGNOSTISCHE CODES“). Falls dies auftritt:

- 1) Halten Sie alle Personen weit von einer hängenden Last fern, bis Sie sie sicher auf eine stabile Stütze senken können.



Halten Sie sich von jeder hängenden Last fern, während Anzeiger vor unzureichendem Vakuum warnen.



Heben Sie die Last niemals, außer wenn die Hebelampe aufleuchtet, weil ein vorzeitiges Heben ein Lösen der Last und Körperverletzungen verursachen könnte.

1A



1..... Automatische Leck-Erkennung funktioniert **nicht** als Ersatz für die Durchführung des „Vakuumtest“, wie in der „INSPEKTIONSZEITPLÄNE“ und „PRÜFUNG“ vorgeschrieben. Die Empfindlichkeit der Leck-Erkennung kann geregelt werden (siehe „INTELLI-GRIP® BEDIENERMENÜS“ in der REPARATURANLEITUNG).

BEDIENUNG

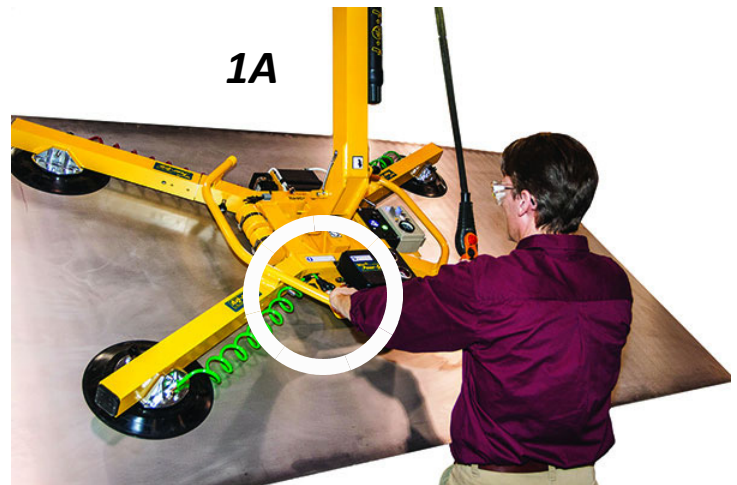
- 2) Hören Sie auf, das Hebegerät zu benutzen, bis Sie die Ursache des Vakuumverlustes bestimmen können: Führen Sie die „[Sauger-Inspektion](#)“ und den „[Vakuumtest](#)“ durch.
- 3) Beheben Sie jeden Fehler, bevor Sie die normale Bedienung des Hebegerätes wieder aufnehmen.

Kontrolle des Hebegerätes und der Last

Wenn das Hebegerät bereit ist, benutzen Sie die Hebevorrichtung, das Hebegerät und die Last wie erforderlich anzuheben.

Mit Hilfe eines Kontrollhandgriffes (in Abb. 1A eingekringelt) behalten Sie die notwendige Ausrichtung des Hebegerätes und der Last bei.

Sobald genügend lichte Höhe gibt es, dürfen Sie die Last nach Bedarf bewegen.



Bei Stromausfall

Bei Ausfall der Batterie oder des elektrischen Systems gibt der Benachrichtigungssummer einen ununterbrochenen Alarm.

Obwohl die Vakuum-Reservetanks entwickelt sind, die Last ohne Strom mindestens 5 Minuten lang zu halten, hängt dies von vielen Faktoren ab, einschließlich der „[LASTMERKMALE](#)“ und des Zustandes von den Saugertellern (siehe „[SAUGERTELLERWARTUNG](#)“).

Bei Stromausfall halten Sie alle Personen von einer hängenden Last fern, bis Sie sie sicher auf eine stabile Stütze senken können. Beheben Sie jeden Fehler, bevor Sie die normale Bedienung des Hebegerätes wieder aufnehmen.



Bei Stromausfall Halten Sie sich von jeder hängenden Last fern.

DREHEN DER LAST



Stellen Sie sicher, dass die Last korrekt auf dem Hebegerät platziert ist (wie vorhergehend beschrieben).

- 1) Stellen Sie sicher, dass die Last über genügend Rotationsspielraum verfügt, um mit niemand und nichts in Berührung zu kommen.
- 2) Benutzen Sie den Kontrollhandgriff (in Abb. 2A eingekreist), die Last jederzeit unter Kontrolle zu behalten.

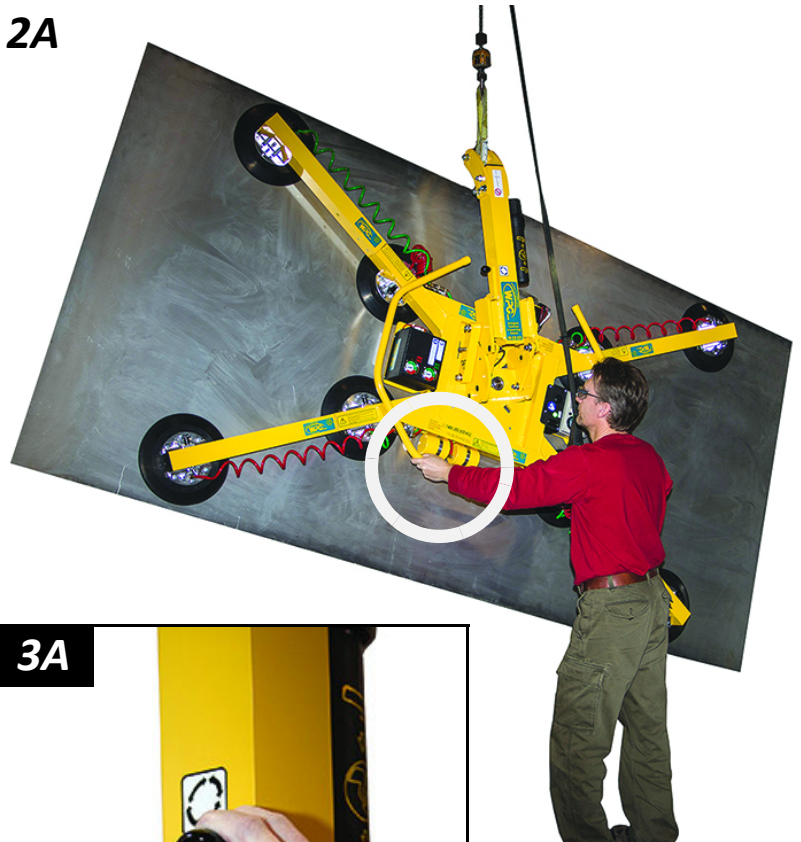


Nicht ausbalancierte Lasten können sich unerwartet drehen, wenn der Schnappriegel ausgerastet wird.

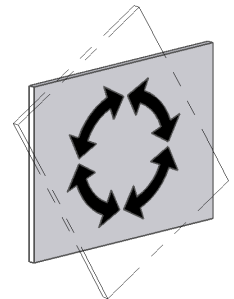
- 3) Ziehen Sie am Entriegelungshebel zum Drehen (Abb. 3A), die Drehschnappriegel auszurücken, und drehen Sie die Last nach Bedarf.
- 4) Um die Bewegung der Last anzuhalten, lassen Sie den Entriegelungshebel zum Drehen los und führen Sie die Last zum nächsten geeigneten Haltepunkt.

Anmerkung: Wenn kein Drehvorgang erforderlich ist, sollte der Drehschnappriegel immer eingerastet bleiben, um Lastschäden oder Körperverletzungen zu vermeiden.

2A



3A

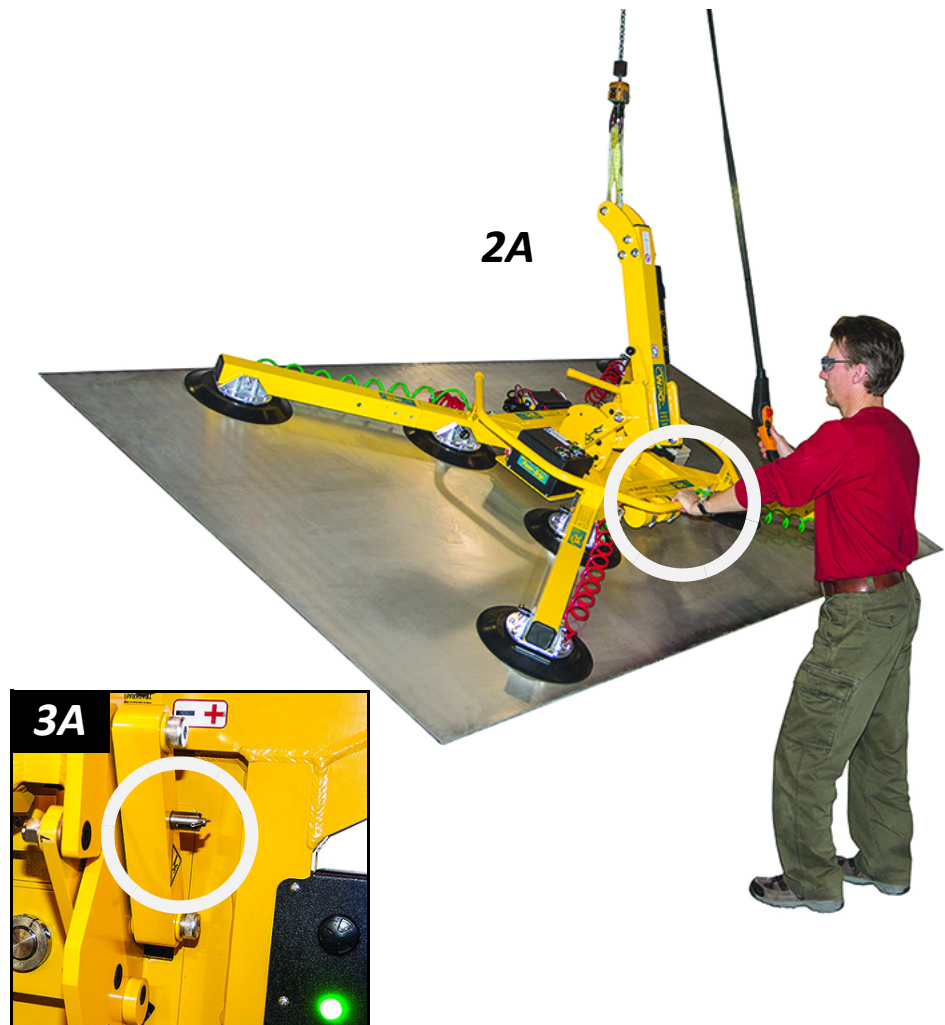
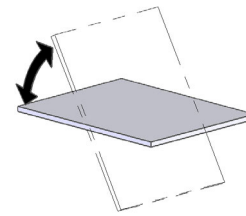


KIPPEN DER LAST



Halten Sie Hände und Finger vom Kippgestänge fern.

- 1) Stellen Sie sicher, dass die Last über genügend Kippspielraum verfügt, um mit niemand und nichts in Berührung zu kommen.
- 2) Benutzen Sie den Kontrollhandgriff (in Abb. 2A eingekreist), die Last jederzeit unter Kontrolle zu behalten.
- 3) Vergewissern Sie sich, dass die Kipp-Sperrvorrichtungen (in Abb. 3A eingekreist) ausgerastet sind, wie vorhergehend beschrieben, und ziehen Sie den Kontroll-Handgriff nach oben oder drücken Sie ihn nach unten, die Last nach Belieben zu kippen.¹

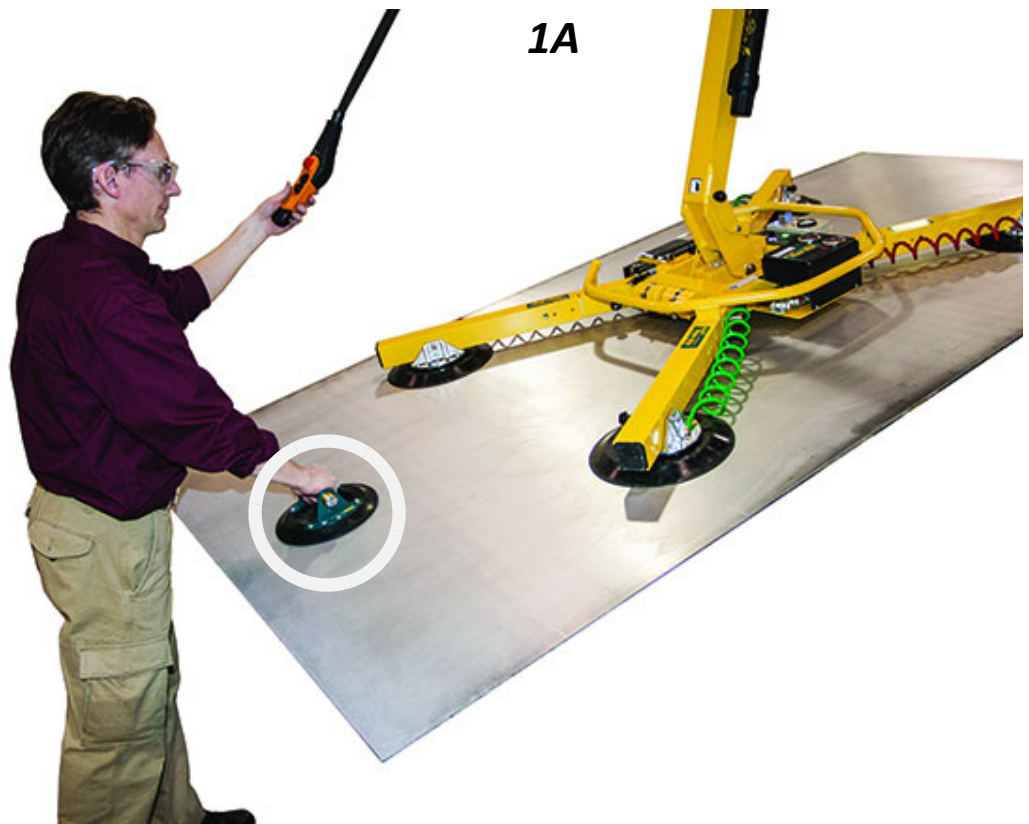


Anmerkung: Sehen Sie die „LASTMERKMALE“ über den zulässigen Überhang.

1..... Aufgrund des Entwurfs vom Kippgestänge verändert sich während des Kippvorganges die Richtung des Belastungsdrucks, den die Last auf den Kontroll-Handgriff ausübt.

OPERATION

Eine Last mit Überhang kann Ihnen nötigen, den Kontrollhandgriff loszulassen, während die Last bei der horizontalen Position kommt. In diesem Fall, benutzen Sie Handsauger (in Abb. 1A eingekringelt) oder andere geeignete Mittel, die Kontrolle über die Last zu behalten.



LÖSEN DER SAUGER VON DER LAST



Vergewissern Sie sich, dass die Last ruht und vollständig abgestützt ist, bevor die Saugerteller gelöst werden.

- 1) Halten Sie den Funktionsdruckknopf (Fn), Abb. 1A) und den Lösedruckknopf (↵), Abb. 1A). Falls der Saugverschluss nicht unterbrechen wird, folgen Sie die Anweisungen auf der LCD-Anzeige.



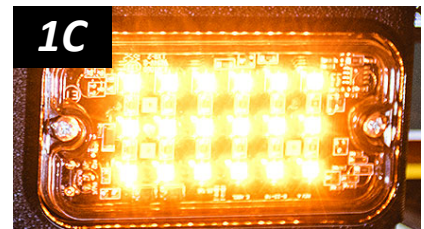
Um das fakultative Fernsteuerungssystem zu benutzen, halten Sie den Funktionsdruckknopf (☞), Abb. 1B) und den Lösedruckknopf (↵), Abb. 1B) auf dem Funksender.



1B



Anmerkung: Das Stroboskoplicht blinkt (Abb. 1C), solange der Funktions- oder Lösedruckknopf gehalten wird, um dem Bediener zu zeigen, dass Signale von einer Fernstandort ausgestrahlt werden, und anderen Personen zu warnen, dass der Bediener die Last möglicherweise löst.



- 2) Halten Sie die Funktions- und Lösedruckknöpfe weiter, bis sich die Saugerteller vollständig von der Last lösen. Ansonsten geht das Hebegerät automatisch auf der Ansaugbetriebsart zurück.¹



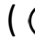
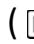
Bewegen Sie das Hebegerät nicht, bis sich die Saugerteller vollständig lösen, weil eine solche Bewegung Lastschäden oder Körperverletzungen verursachen könnte.

Nachdem die Last erfolgreich gelöst ist, aktiviert das Hebegerät die Stromsparen-Betriebsart.

- 3) Bevor Sie eine andere Last anheben, führen Sie die Inspektion vor jedem Gebrauch durch (siehe „INSPEKTIONSZEITPLÄNE“).

1..... Eine Lösefunktion mit Kontrolluhr kann benutzt werden, das Hebegerät von der Last trennen zu helfen: Halten Sie die Funktions- und Lösedruckknöpfe, bis ein gelber Pfeil auf der LCD-Anzeige erscheint. Klopfen Sie dann den Funktionsdruckknopf 2 oder mehrere Male. Dies verlängert die Lösebetriebsart 5 Sekunden pro jedes zusätzliche Klopfen.

NACH DEM GEBRAUCH DES HEBEGERÄTES

- 1) Drücken Sie den Stromdruckknopf (, Abb. 1A) und den Funktionsdruckknopf (, Abb. 1A), das Vakuum-Hebegerät abzuschalten.
- 2) Laden Sie die Batterie nach jedem Arbeitstag bei Bedarf auf (siehe „12 VOLT BATTERIEAUFLADUNG“).¹
- 3) Benutzen Sie die Hebevorrichtung, das Hebegerät vorsichtig auf eine stabile Stütze zu senken. Trennen Sie dann den Hebehaken vom Hakenpunkt.



Vorsicht: Platzieren Sie das Hebegerät nicht auf Oberflächen, die die Saugerteller verschmutzen oder beschädigen könnten. Wenn das Hebegerät VPFS10T Sauger besitzt, stellen Sie sicher, dass jeder Sauger auf ein Distanzstück liegt, die Verschlussringe zu schützen.²

Einlagern des Hebegerätes

- 1) Benutzen Sie die mitgelieferten Saugerabdeckungen, die Saugerteller sauber zu halten (Abb. 1B).

CE/UKCA – Um das Umkippen des Hebegerätes auf relativ horizontalen Oberflächen zu vermeiden, platzieren Sie es mit nach unten zeigenden Saugertellern auf eine saubere, glatte, flache Oberfläche. Senken Sie dann den Hebearm und stellen Sie eine Stütze unter den Hakenpunkt.

- 2) Laden Sie die Batterie völlig auf und wiederholen Sie dies alle 6 Monate (siehe „12 VOLT BATTERIEAUFLADUNG“).

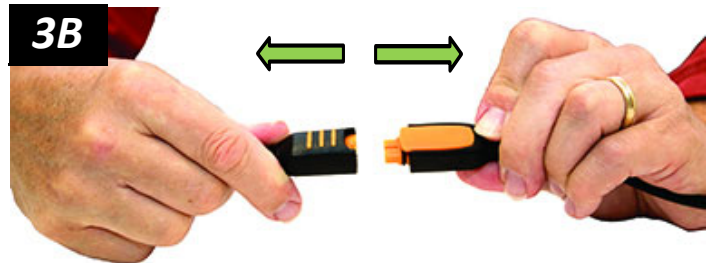
1B



1..... Um die Lebensdauer der Batterie zu maximieren, laden Sie sie schnell nach jedem Gebrauch auf.

2..... Distanzstücke sind in den originalen Transportbehälter integriert. Benutzen Sie Distanzstücke mit ähnlicher Form, wenn Sie das Hebegerät auf anderen Oberflächen platzieren.

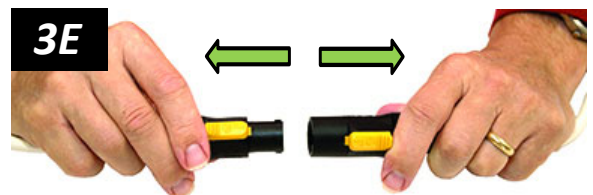
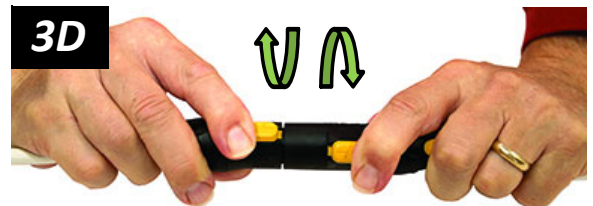
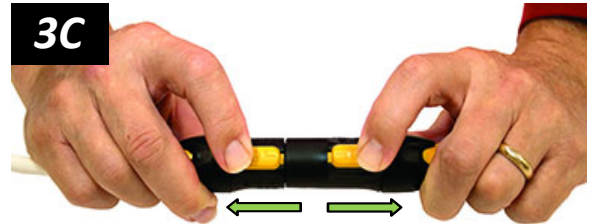
BEDIENUNG



3) Trennen Sie die Elektroanschlüsse (Abb. 3A-B und 3C-E), um die Entladung der Batterie zu vermeiden.

4) Lagern Sie das Hebegerät an einem sauberen und trockenen Ort ein.

Lagern Sie die Batterie von 0° zu 21° C (32° F — 70° F) ein. Vermieden Sie die Lagerung über 38° C (100° F).



Transportieren des Hebegerätes


Sichern Sie das Hebegerät im originalen Transportbehälter mit den originalen Versandmaterialien oder gleichen Dingen.

INSPEKTIONEN UND TESTS

INSPEKTIONSZEITPLÄNE

Führen Sie die Inspektionen gemäß den folgenden Häufigkeitszeitplänen durch. Wenn irgendein Fehler entdeckt wird, beheben Sie diesen und führen Sie die nächste häufigste Inspektion durch, bevor Sie das Vakuum-Hebegerät benutzen.

Anmerkung: Wenn ein Hebegerät weniger als 1 Tag lang innerhalb von 2 Wochen benutzt wird, führen Sie die Regelmäßige Inspektion durch, bevor Sie es benutzen.

Aktivität	Jeder Gebrauch	Häufig ¹ (alle 20-40 Std.)	Regelmäßig ² (alle 250-400 Std.)
Überprüfen Sie die <u>Saugerteller</u> auf Verschmutzungen oder Schäden (siehe „ <u>Sauger-Inspektion</u> “).	✓	✓	✓
Überprüfen Sie die Lastoberfläche auf Verschmutzungen oder Trümmer.	✓	✓	✓
Überprüfen Sie die Steuerungen und Anzeiger auf Schäden.	✓	✓	✓
Überprüfen Sie den Hebegeräteaufbau auf Schäden.		✓	✓
Überprüfen Sie das Vakuumsystem auf Schäden (einschließlich der <u>Saugerteller</u> , der Verbindungsstücke und der Schläuche).		✓	✓
Überprüfen Sie den <u>Luftfilter</u> auf Zustände, die eine Wartung erforderlich machen (siehe „ <u>LUFTFILTER-WARTUNG</u> “ in der <u>REPARATURANLEITUNG</u>).		✓	✓
Führen Sie den „ <u>Vakuumtest</u> “ durch.		✓	✓
Überprüfen Sie das Hebegerät auf ungewöhnliche Vibrationen oder Geräusche während des Gebrauches.		✓	✓
 Wenn das Hebegerät besitzt ein Fernsteuerungssystem, führen Sie den „ <u>Fernsteuerungssystemtest</u> “.		✓	✓
Überprüfen Sie das komplette Hebegerät nach Anzeichen auf: <ul style="list-style-type: none"> • Lockerheit, übertriebene Abnutzung oder übermäßige Korrosion • Deformation, Risse, Dellen an Konstruktions- oder Funktionskomponenten • Einschnitte an den Saugertellern oder Schläuchen • alle anderen gefährlichen Zustände 			✓
Überprüfen Sie das komplette elektrische System auf Schäden, Abnutzung oder Verschmutzung, die gefährlich sein könnten. Die Überprüfung muss mit aller lokalen Vorschriften und aller regulativen Normen übereinstimmen. Vorsicht: Benutzen Sie die geeignete Reinigungsmethode für jede elektrische Komponente, die der Vorschriften und der Normen entspricht. Eine ungeeignete Reinigung kann Komponenten beschädigen.			✓

1..... Auch ist die Häufige Inspektion notwendig immer dann, wenn das Hebegerät 1 Monat oder länger außer Betrieb ist.

2..... Auch ist die Regelmäßige Inspektion erforderlich immer dann, wenn das Hebegerät 1 Jahr oder länger außer Betrieb ist. Führen Sie ein schriftliches Protokoll über jede regelmäßige Inspektion. Wenn notwendig, schicken Sie das Hebegerät an WPG oder einen autorisierten Händler zur Reparatur zurück (siehe „ANMELDUNG UND BESCHRÄNKTE GARANTIE“).

PRÜFUNG

Führen Sie den folgenden Test durch, zu bestimmen, ob die Lastoberfläche zu rau oder zu porös ist:

Test der Vereinbarkeit vom Hebegerät mit der Last¹

- 1) Vergewissern Sie sich, dass das Vakuum-Generatorsystem korrekt funktioniert (siehe „[Vakuumtest](#)“).
- 2) Reinigen Sie die Lastoberfläche und die Saugerteller gründlich (siehe „[Sauger-Reinigung](#)“).²
- 3) Stellen Sie die Last in der vertikalen Position auf eine sichere Stütze.
- 4) Saugen Sie die Saugerteller auf die Last an, wie vorhergehend beschrieben.
- 5) Nachdem die Vakuumpumpe aufhört zu pumpen, halten Sie den Funktionsdruckknopf (**Fn**) und den Stromdruckknopf (**⏻**) mindestens 5 Sekunden lang, um das Hebegerät abzuschalten.

*Anmerkung: Während dieser Zeit, zeigt die LCD-Anzeige „**WARNUNG! Angesaugte Last?**“ an, piepst der Benachrichtigungssummer schnell und blinkt das Stroboskoplicht.*

- 6) Heben Sie die Last minimal an, um sicherzustellen, dass sie vom Hebegerät getragen wird.



Treffen Sie Vorsichtsmaßnahmen, für den Fall, dass die Last während des Tests fallen sollte.

- 7) Überwachen Sie jeden Vakuumanzeiger:

Angefangen mit einem Vakuumniveau von -54 kPa (16" Hg), muss das Hebegerät ein Vakuumniveau weniger als -41 kPa (größer als 12" Hg) 5 Minuten lang

aufrechterhalten.³ Wenn nicht sind zusätzliche Vorkehrungen erforderlich (z.B., eine Lastschlinge), diese Last zu heben. Bitte kontaktieren Sie WPG, weitere Informationen zu bekommen.

- 8) Senken Sie die Last *nach* 5 Minuten oder *bevor* das Vakuumniveau auf -41 kPa ansteigt (auf 12" Hg abnimmt).

1..... Der „[Reibungskoeffizient vom Sauger mit der Last](#)“ kann auf das Ergebnis dieses Tests einwirken.

2..... Verschmutzte Lasten können auch die Vakuumpumpe veranlassen, häufig oder ständig zu laufen. Da übermäßiges Pumpen die Batterieenergie schnell reduziert, reinigen Sie die Last so oft wie möglich.

3..... Gemäß CE und UKCA Anforderungen muss das Hebegerät ein Vakuumniveau **weniger als -27 kPa (größer als 8" Hg)** aufrechterhalten.

INSPEKTIONEN UND TESTS

Führen Sie die folgenden Tests durch, bevor das Hebegerät *erstmal*s in Betrieb genommen wird, *nach jeder Reparatur*, wie in den „*INSPEKTIONSZEITPLÄNE*“ beschrieben oder *sofern erforderlich*:

Bedienungstests

Testen Sie alle Merkmale und Funktionen des Hebegerätes (siehe „*BEDIENUNGSMERKMALE*“ und „*BEDIENUNG*“).

Vakuumtest

- 1) Reinigen Sie die Oberfläche jedes Saugertellers (siehe „*Sauger-Reinigung*“).
- 2) Benutzen Sie eine Testlast, die ein Gewicht, das der Maximalen Tragkraft entspricht, und eine saubere, glatte, nicht poröse Oberfläche sowie andere entsprechenden „*LASTMERKMALE*“ besitzt.¹
- 3) Saugen Sie das Hebegerät auf die Testlast an, wie vorhergehend beschrieben. Nachdem die Vakuumpumpe aufhört zu pumpen, sollte das Vakuumniveau im grünen Bereich jedes Vakuumanzeigers erscheint.
- 4) Heben Sie die Last minimal an. Halten Sie dann den Funktionsdruckknopf (Fn) und den Stromdruckknopf (⏻) mindestens 5 Sekunden lang, um das Hebegerät abzuschalten.²
- 5) Überwachen Sie die Vakuumanzeiger: *Das Vakuumniveau sollte um nicht mehr als 14 kPa (4" Hg) innerhalb von 5 Minuten absinken.*
- 6) Senken Sie die Last nach 5 Minuten oder immer, wenn der Vakuumtest negativ verläuft, und lösen Sie die Last, wie vorhergehend beschrieben.
- 7) Ein qualifiziertes Wartungspersonal muss jeden Fehler im Vakuumsystem beheben, bevor das Hebegerät wieder in Betrieb genommen werden kann.



Treffen Sie Vorsichtsmaßnahmen, für den Fall, dass die Last während des Tests fallen sollte.



Benutzen Sie ein Hebegerät niemals, wenn der Test negativ verläuft.



Diese Reparatur muss vom qualifizierten Wartungspersonal durchgeführt werden.

1..... Die Last sollte eine flache Oberfläche oder nur soviel Krümmung besitzen, wie für das Hebegerät vorgesehen ist (sofern zutreffend).

2..... Während dieser Zeit, zeigt die LCD-Anzeige „*WARNUNG! Angesaugte Last?*“ an, piepst der Benachrichtigungssummer schnell und blinkt das Stroboskoplicht.

Nenntragkraft-Test¹

Die folgenden Schritte müssen von einer qualifizierten Person durchgeführt oder überwacht werden:²

- 1) Benutzen Sie eine Testlast, die 125% ($\pm 5\%$) der Maximalen Tragkraft wiegt und geeignete „LASTMERKMALE“ besitzt.
- 2) Saugen Sie die Saugerteller auf die Last an, wie vorhergehend beschrieben.
- 3) Platzieren Sie die Last, um die größte Belastung des Hebeegerätes hervorzurufen, die vereinbar mit der „BESTIMMUNGSGEMÄßE VERWENDUNG“ ist.



- 4) Heben Sie die Last minimal an und lassen Sie sie 2 Minuten lang hängen.
- 5) Sobald der Test beendet ist, senken Sie die Last und lösen Sie sie, wie vorhergehend beschrieben.



Treffen Sie Vorsichtsmaßnahmen, für den Fall, dass die Last während des Tests fallen sollte.

- 6) Überprüfen Sie das Hebeegerät auf jeglichem Belastungsschaden und reparieren Sie Bestandteile oder tauschen Sie sie sofern erforderlich um, den Test erfolgreich unterzuziehen.




Benutzen Sie ein Hebeegerät niemals, wenn der Test negativ verläuft.

- 7) Fertigen Sie ein schriftliches Test-Protokoll an und führen Sie eine Akte über es.

1..... Auch kann eine entsprechende Simulation benutzt werden. Bitte kontaktieren Sie WPG, weitere Informationen zu bekommen.

2..... Eine „qualifizierte Person“ hat die Fähigkeit erfolgreich bewiesen, Probleme bezüglich des Gegenstands und der Arbeit zu lösen, indem sie einen anerkannten Abschluss in einem zutreffenden Hauptfach oder ein Berufszertifikat besitzt oder indem sie umfangreiches Verständnis, umfangreiche Ausbildung und umfangreiche Erfahrung besitzt.

Fernsteuerungssystemtest

 Wenn das Hebegerät ein Fernsteuerungssystem besitzt, testen Sie es in der Umgebung, wo das Hebegerät normalerweise benutzt wird. Benutzen Sie den Funksender, jede der Fernfunktionen zu aktivieren.¹ Verändern Sie die Ausrichtung und die Entfernung des Senders vom Hebegerät, um sicherzustellen, dass Ausstrahlungen wirksam sind.²

Falls das Fernsteuerungssystem nicht korrekt funktioniert, ist es möglich, dass ...

- die Batterie für den Funksender ersetzt werden muss, oder;
- Metalle oder andere Elektrizität-leitfähige Oberflächen die Funkstörung verursachen. Positionieren Sie der Sender erneut, um die Signale wirkungsvoll auszustrahlen.

Falls das Problem nicht behoben wird, verändern Sie die Test-Umstände, um festzustellen, ob gibt es eine Ausstrahlung-Störung im Arbeitsumgebung oder das Fernsteuerungssystem funktioniert nicht. Beheben Sie jeden Fehler, bevor Sie das Fernsteuerungssystem benutzen.

1..... Benutzen Sie ein Testmaterial mit entsprechenden „LASTMERKMALE“, die Ansaug- und Lösefunktionen zu testen.

2..... Es ist möglich, dass dies die Hilfe von jemandem nahe dem Hebegerät benötigt, zu bestätigen, dass die Funktionen wie vorgesehen funktionieren.

Anmerkung: Konsultieren Sie die **REPARATURANLEITUNG Nr. 36106GRM**, wenn angebracht.

SAUGERTELLERWARTUNG

Reibungskoeffizient vom Sauger mit der Last

Der Reibungskoeffizient stellt die Fähigkeit des Hebeegerätes dar, einem Lastrutschen standzuhalten. Die Maximale Tragkraft basiert auf einem Reibungskoeffizient von 1, der durch Tests der Saugerteller aus sauberem, neuem Standard-Gummi auf sauberem, trockenem, normalem Glas bestimmt wird. **Falls das Hebeegerät wird unter anderen Umständen benutzt, muss eine qualifizierte Person die effektive Tragfähigkeit zuerst bestimmen.**¹

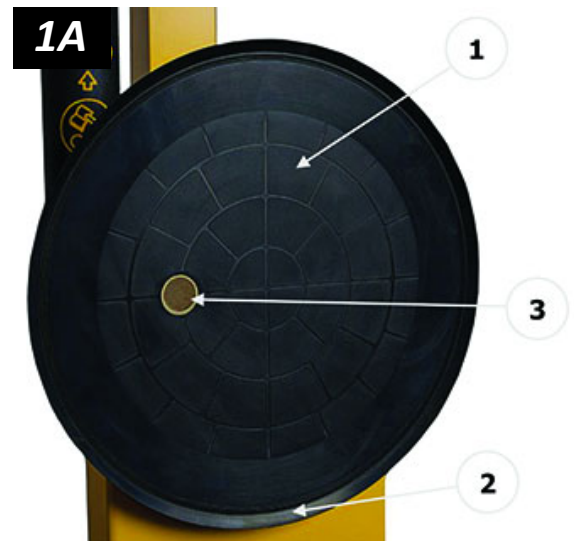


Eine langfristige Belastung durch die Hitze, die Chemikalien oder die UV-Strahlung kann die Saugerteller beschädigen. Ersetzen Sie die Sauger und (sofern zutreffend) die Verschlussringe jedes 2 Jahr oder häufiger, sofern erforderlich.

Sauger-Inspektion

Überprüfen Sie jeden Saugerteller (Abb. 1A) gemäß den „**INSPEKTIONSZEITPLÄNE**“ und beheben Sie die folgenden Fehler, bevor das Hebeegerät benutzt wird (siehe „**ERSATZTEILE**“, wenn angebracht):

- Verschmutzungen auf der Oberfläche (Nr. 1 in Abb. 1A) oder den Verschlusskanten (Nr. 2 in Abb. 1A).
- Fehlen des Filtersiebs (Nr. 3 in Abb. 1A) an der Oberfläche.



Ersetzen Sie jeden Sauger, falls die Verschlusskanten beschädigt sind.

- Einkerbungen, Einschnitte, Deformation oder Abreibungen an den Verschlusskanten.²
- Abnutzung, Steifheit oder Belag.

1..... Eine „qualifizierte Person“ hat die Fähigkeit erfolgreich bewiesen, Probleme bezüglich des Gegenstands und der Arbeit zu lösen, indem sie einen anerkannten Abschluss in einem zutreffenden Hauptfach oder ein Berufszertifikat besitzt oder indem sie umfangreiches Verständnis, umfangreiche Ausbildung und umfangreiche Erfahrung besitzt.

2..... Bei VPFS10T Saugertellern besteht die Verschlusskante aus dem einsetzbaren Verschlussring.

Sauger-Reinigung

- 1) Benutzen Sie das Seifenwasser oder andere milde Reiniger, die Oberfläche jedes Saugertellers (Abb. 1A) regelmäßig zu reinigen, um Öl, Staub und andere Verschmutzungen zu beseitigen.



Benutzen Sie niemals aggressive Chemikalien auf der Saugerteller.

Lösungsmittel, Erdölprodukte (einschließlich Kerosin, Benzin und Dieselöl) oder andere aggressive Chemikalien können die Saugerteller beschädigen.



Benutzen Sie niemals Gummi-Weichmacher auf der Saugerteller.

Viele Gummi-Weichmacher können einen gefährlichen Belag auf den Saugertellern hinterlassen.

- 2) Vermeiden Sie, dass Flüssigkeiten das Vakuumsystem durch die Saugöffnung auf der Saugeroberfläche hineingehen.
- 3) Wischen Sie jede Saugeroberfläche sauber. Benutzen Sie einen sauberen Schwamm oder ein fusselfreies Tuch, damit das Reinigungsmittel aufzutragen.¹
- 4) Lassen Sie jedem Sauger, vollständig zu trocknen, bevor Sie das Hebegerät benutzen.

1A



1..... Eine Bürste mit Borsten, die Gummi nicht angreifen, kann helfen, Verschmutzungen an den Verschlusskanten zu beseitigen. Falls diese Reinigungsmethoden zu keinem Erfolg führen, kontaktieren Sie WPG oder einen autorisierten Händler, Hilfe zu erhalten.

AUSTAUSCHEN DES VERSCHLUSSRING AUF DEM VPFS10T SAUGERTELLER

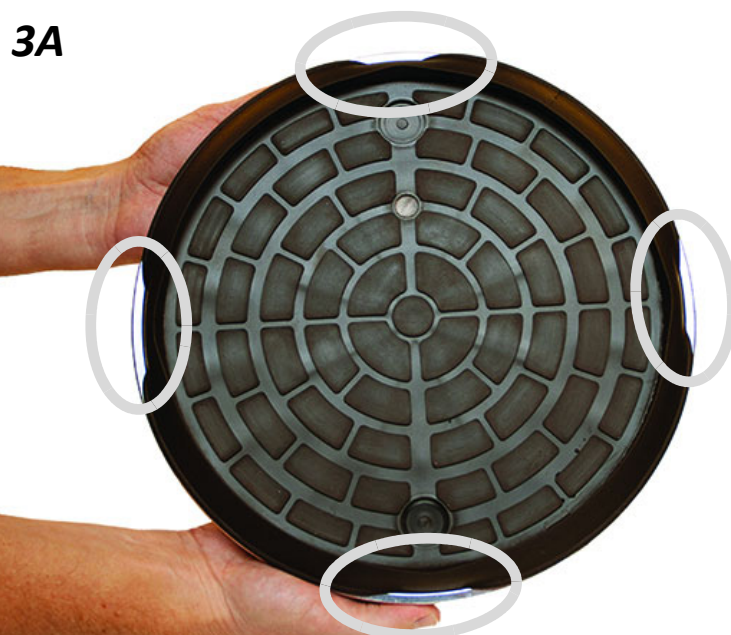
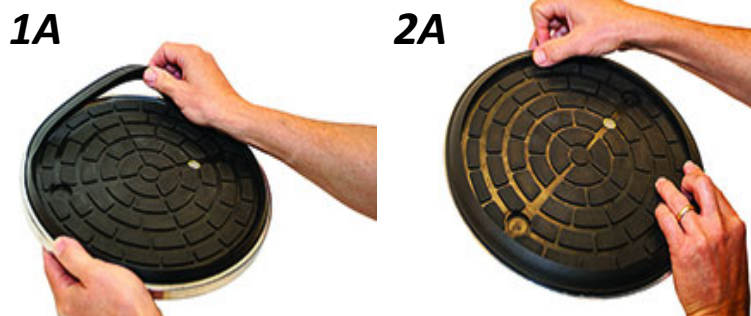
Wenn das Hebegerät VPFS10T Saugerteller besitzt, ersetzen Sie Verschlussringe (**Nr. 49724RT** oder **49724TT**), wie folgt:

- 1) Entfernen Sie den alten einsetzbaren Verschlussring (Abb. 1A).

Anmerkung: Vergewissern Sie sich, dass der ganze Saugerteller sauber ist, einschließlich der Befestigungsrille.

- 2) Stellen Sie den inneren Rand eines neuen Verschlussrings gegen den inneren Rand der Befestigungsrille (Abb. 2A).
- 3) Drücken Sie den Verschlussring in die Befestigungsrille, indem Sie an 4 Bereichen beginnen, wie dargestellt (in Abb. 3A eingekringelt).
- 4) Drücken Sie vorsichtig und fest auf dem äußeren Rand des Verschlussrings, bis die platte Fläche bündig gegen den Boden der Rille liegt (Abb. 4A). Ein Werkzeug zum Einsetzen der Verschlussringen (in Abb. 4A eingekringelt) erleichtert diesen Schritt (siehe „[ERSATZTEILE](#)“).

- 5) Vergewissern Sie sich, dass der Verschlussring sicher in der Befestigungsrille über den ganzen Umfang des Saugertellers aufgelegt wird (Abb. 5A).



Anmerkung: Falls ein Teil der Verschlussring aus der Befestigungsrille ausfällt, überprüfen Sie den Verschlussring auf Schäden und setzen Sie einen unbeschädigten Verschlussring wieder ein.

12 VOLT BATTERIEAUFLADUNG¹

Laden Sie die Batterie immer dann auf, wenn der Batterieanzeiger reduzierte Energie zeigt.²
Vorsicht: *Vergewissern Sie sich, dass das Hebegerät abgeschaltet ist.*

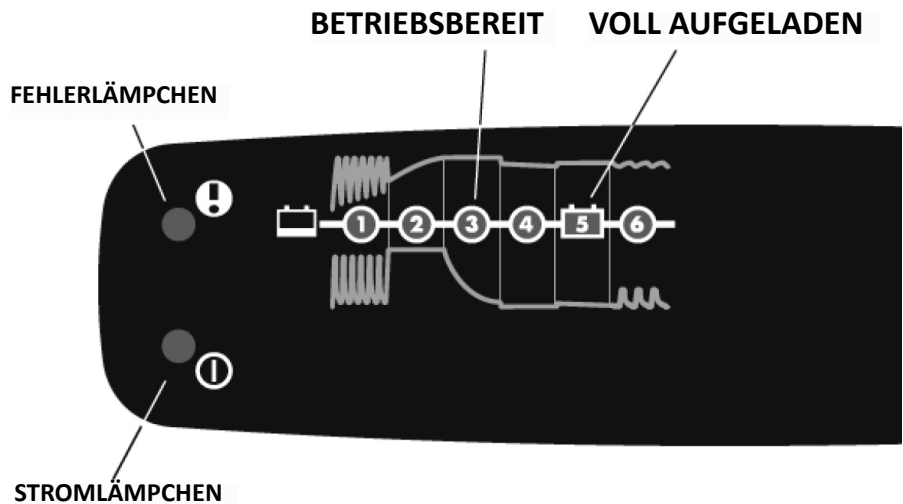
Bestimmen Sie die Eingangsspannung, die auf dem Ladegerät markiert ist, und schließen Sie es an eine entsprechende Stromquelle an.³



Vergewissern Sie sich, dass die Stromquelle eine Erdfehlerschutzeinrichtung besitzt.

Das Stromlämpchen (Φ) schaltet sich ein, wenn das Ladegerät funktioniert. Schlagen Sie die Anzeige von 6 Schritten nach, den Leistungszustand zu bestimmen. Die Batterie kann nach dem Schritt 3 benutzt werden und ist beim Schritt 5 voll aufgeladen.

Normalerweise sollte es nicht mehr als 8 Stunden dauern, die Batterie voll aufzuladen.⁴ Wenn nicht, überprüfen Sie auf die folgenden Fehler:



- Das Stromlämpchen (Φ) blinkt: Das Ladegerät ist nicht zur Batterie angeschlossen. Schließen Sie das Ladegerät wieder an (siehe „[MONTAGE](#)“).
- Das Fehlerlämpchen (!) schaltet sich sofort ein: Die Anschlusskabel der Batterie sind zu den inkorrekten Polen angeschlossen. Kehren Sie die Anschlusskabel der Batterie um.
- Das Laden endet beim Schritt 1 oder 4 und das Fehlerlämpchen (!) schaltet sich ein: Die Batterie funktioniert nicht mehr. Tauschen Sie die Batterie aus (siehe „[ERSATZTEILE](#)“).

Bevor Sie das Hebegerät wieder in Betrieb nehmen, überprüfen Sie die Batterie noch einmal, wie vorhergehend beschrieben.

1..... Sie dürfen ein anderes Ladegerät benutzen, das nicht vom Hersteller geliefert wurde, vorausgesetzt, dass dies für 12 Volt GS, Typ AGM, Blei-Säure Batterien bestimmt ist. Trennen Sie die Batterie vom Vakuum-Generatorsystem vor der Aufladung.

2..... Um die Lebensdauer der Batterie zu maximieren, laden Sie sie schnell nach jedem Gebrauch auf.

3..... Jede externe Stromversorgung muss allen lokalen Vorschriften entsprechen. Das Ladegerät ist zum Gebrauch bestimmt nicht, während das Ladegerät an einer Wechselstromquelle angeschlossen ist.

4..... Das Ladegerät reduziert die Geschwindigkeit der Aufladung automatisch, wenn die Batterie voll aufgeladen ist.

AUSTAUSCH DER BENACHRICHTIGUNGSSUMMER-BATTERIE

- 1) Schalten Sie das Hebegerät ab.
- 2) Drücken Sie den Batterie-Halter des Summers nach innen und nach der Seite in Pfeilrichtung, den Halter zu lösen.
- 3) Schieben Sie das Tablett der Batterie nach außen (Abb. 3A).
- 4) Installieren Sie eine neue 9 Volt Batterie gemäß der markierten Polarität.
- 5) Schieben Sie das Tablett der Batterie wieder nach innen.
- 6) Schalten Sie dann das Hebegerät nochmals ein, die neue Batterie zu testen.



INTELLI-GRIP® DIAGNOSTISCHE CODES

Konsultieren Sie die folgende Tabelle, wann ein diagnostischer Code auf der LCD-Anzeige erscheint. Die Codes sind in alphanumerischer Reihenfolge aufgelistet. Wenn die Erklärungen/Anweisungen das Problem beheben nicht, benachrichtigen Sie das qualifizierte Wartungspersonal. Alle entsprechenden Teile erscheinen in der „ERSATZTEILE“.

Legende: = Summer ertönt = Summer ertönt kontinuierlich = Stroboskoplicht blinkt

Code	Nachricht auf der Anzeige	Reihenfolge des Summers	Aktivität des Stroboskoplichts	Erklärungen/Anweisungen
B00	„ungenügende [12V] Batterieenergie ([Nr.]“	1 Piep alle 2 Sekunden	(kein)	Laden Sie die 12V <u>Batterie</u> auf oder, falls nötig, tauschen Sie sie aus (siehe „12 VOLT <u>BATTERIEAUFLADUNG</u> “). Eine kalte Batterie braucht möglicherweise, erwärmt oder häufiger aufgeladen zu werden.
B01	„Aussperrung (12V Batterie) ([Nr.]“ (d.h. Aussperrung aufgrund ungenügender 12V Batterieenergie)	kontinuierlich	(kein)	Sobald die Stromsparen-Betriebsart aktiviert ist, sind die Ansaug- und Lösefunktionen verhindert, weil die Energie der 12V <u>Batterie</u> unzureichend ist. Laden Sie die Batterie vor dem nächsten Hebevorgang auf (siehe „12 VOLT <u>BATTERIEAUFLADUNG</u> “).
B02	„12V Batterie austauschen?“	1 Piep pro Minute	(kein)	Überprüfen Sie den Zustand der 12V <u>Batterie</u> (siehe „Überprüfung der 12 Volt Batterie“ und „12 VOLT <u>BATTERIEAUFLADUNG</u> “). Da eine kalte Batterie diese Benachrichtigung vorzeitig aktivieren kann, erwärmen Sie die Batterie und gegebenenfalls überprüfen Sie sie erneut. Tauschen Sie die Batterie nach Bedarf aus. Anmerkung: Dese Benachrichtigung kann fälschlich aktiviert werden, falls das <u>Ladegerät</u> an eine Wechselstromquelle angeschlossen wird, während das Hebegerät eingeschaltet ist. Wenn dies der Fall ist, schalten Sie das Hebegerät ab, trennen Sie das Ladegerät von der Stromquelle, und schalten Sie das Hebegerät wieder ein. Falls der Code andauert, überprüfen Sie den Zustand der Batterie wie oben beschrieben.
B03	„12V Batterie bald aufladen“	1 Piep pro Minute	(kein)	Laden Sie die 12V <u>Batterie</u> auf (siehe „12 VOLT <u>BATTERIEAUFLADUNG</u> “).
B09	„9V Batterie austauschen?“	1 Piep pro Minute	(kein)	Tauschen Sie die 9V Batterie des <u>Benachrichtigungssummers</u> nach Bedarf aus (siehe „AUSTAUSCH DER <u>BENACHRICHTIGUNGSSUMMER-BATTERIE</u> “).
C00	„Ausfallsicher Vorgang auf Modul“	kontinuierlich	erleuchtet	Die ausfallsichere Betriebsart wurde aktiviert, die Wahrscheinlichkeit einer Verletzung zu vermeiden. Die Wartung ist erforderlich.
C011	„Kommunikationsausfall, Modul 1“	schneller Piep	(kein)	Falls der Code nicht automatisch verschwindet, ist die Wartung erforderlich.

WARTUNG

Code	Nachricht auf der Anzeige	Reihenfolge des Summers	Aktivität des Stroboskoplichts	Erklärungen/Anweisungen
C021	„Interner Fehler, Modul 1“	kontinuierlich	(kein)	Falls der Code nicht automatisch verschwindet, ist die Wartung erforderlich.
C04	„Modulversion [ist] nicht kompatibel“	1 Piep alle 2 Sekunden	(kein)	Vergewissern Sie sich, dass das Hebegerät gemäß den Arbeitstemperaturen benutzt ist (siehe „TECHNISCHE DATEN“). Schalten Sie dann das Hebegerät ab und wieder ein. Falls der Code andauert, ist die Wartung erforderlich.
C05	„Aussperrung (Modulversion)“	kontinuierlich (während der Druckknopf gehalten wird)	(kein)	Sobald die Stromsparen-Betriebsart aktiviert ist, sind die Ansaug- und Lösefunktionen in Zusammenhang mit dem Code C04 verhindert. Die Wartung ist erforderlich.
C06	„Steuerungskopf [-Version ist] nicht kompatibel“	1 Piep alle 2 Sekunden	(kein)	Eine inkompatible Software-Aktualisierung war installiert oder die <i>Intelli-Grip®</i> Steuerungseinheit ist ausgefallen. Die Wartung ist erforderlich.
C07	„Aussperrung (Steuerungskopf [-Version])“	kontinuierlich (während der Druckknopf gehalten wird)	(kein)	Sobald die Stromsparen-Betriebsart aktiviert ist, sind die Ansaug- und Lösefunktionen in Zusammenhang mit dem Code C06 verhindert. Die Wartung ist erforderlich.
E00 E01 E02 E03 E04	„EEPROM Fehler, Zelle [Nr.]“	gelegentlicher Piep	(kein)	Ein Datenspeicher-Fehler wird erkannt. Die Wartung ist erforderlich.
I000	„Fehler I2C ([Nr.]“	einzelner Piep	(kein)	Falls der Code nicht automatisch verschwindet, ist die Wartung erforderlich..
N00	„Automatisches Ansaugen“	(kein)	(kein)	Die Ansaugbetriebsart wurde durch das System als Vorsichtsmaßnahme aktiviert, weil bedeutendes Vakuum erkannt wurde, trotzdem niemand die Ansaugfunktion einleitete. Keine Korrekturmaßnahme ist erforderlich. Ein qualifiziertes Wartungspersonal kann jedoch die Empfindlichkeit der Vakuum-Erkennung regeln, wenn dies geeignet ist.
N01	„Automatisches Ansaugen“	(kein)	(kein)	Die Ansaugbetriebsart wurde durch das System als Vorsichtsmaßnahme aktiviert, weil sich die Last nicht vollständig löste. Keine Korrekturmaßnahme ist erforderlich. Ein qualifiziertes Wartungspersonal kann jedoch die Empfindlichkeit der Vakuum-Erkennung regeln, wenn dies geeignet ist.
N02	„Automatisches Ansaugen“	(kein)	(kein)	Die Ansaugbetriebsart wurde durch das System als Vorsichtsmaßnahme aktiviert, wenn das Hebegerät eingeschaltet wurde, weil der Strom zuvor ausgefallen war, während die Last befestigt war. Keine Korrekturmaßnahme ist erforderlich.
N03	„Modulstrom [kann] nicht ausgeschaltet [werden]“	1 Piep alle 2 Sekunden	(kein)	Entfernen Sie die 9V Batterie. Trennen Sie den Anschluss zwischen der 12V Batterie und dem Vakuum-Generatorsystem. Laden Sie die Batterie völlig auf (siehe „12 VOLT BATTERIEAUFLADUNG“). Schließen Sie dann die Batterie wieder an und versuchen Sie, erneut abzuschalten. Falls der Code andauert, trennen Sie den Anschluss. Die Wartung ist erforderlich.

WARTUNG

Code	Nachricht auf der Anzeige	Reihenfolge des Summers	Aktivität des Stroboskoplichts	Erklärungen/Anweisungen
N04	„Steuerung [kann] nicht ausgeschaltet [werden]“	1 Piep alle 2 Sekunden	(kein)	Entfernen Sie die 9V Batterie. Trennen Sie den Anschluss zwischen der 12V Batterie und dem Vakuum-Generatorsystem. Laden Sie die Batterie völlig auf (siehe „12 VOLT BATTERIEAUFLADUNG“). Schließen Sie dann die Batterie wieder an und versuchen Sie, erneut abzuschalten. Falls der Code andauert, trennen Sie den Anschluss. Die Wartung ist erforderlich.
N05	„Modulstrom [kann] nicht eingeschaltet [werden]“	1 Piep alle 2 Sekunden	(kein)	Laden Sie die 12V Batterie völlig auf (siehe „12 VOLT BATTERIEAUFLADUNG“). Schalten Sie dann das Hebegerät wieder ein. Falls der Code andauert, ist die Wartung erforderlich.
N06	„Mahnung abzuschalten“	2 Piepe	erleuchtet kurz	Schalten Sie das Hebegerät ab, die Entladung der 12V Batterie zu vermeiden, wenn es nicht in Gebrauch ist.
N07	„Auto-Abschaltung ist unterdrückte“	(kein)	(kein)	Die automatische Funktion zum Abschalten ist verhindert. Schalten Sie das Hebegerät ab und wieder ein. Falls der Code andauert, ist die Wartung erforderlich.
N08	„Automatische Abschaltung: [Nr.] Sek.“	1 Piep pro Minute	(kein)	Das Hebegerät wird automatisch nach der angegebenen Anzahl der Sekunden abschalten. Drücken Sie irgendeinen Druckknopf, diese Aktion abzubrechen.
N10	„Appunterstützungshardwarefehler“	(kein)	(kein)	Ein Fehler wird erkannt in der Hardware, die die Kommunikation mit Mobilapplikation ermöglicht. Schalten Sie das Hebegerät ab und wieder ein. Falls der Code andauert, ist die Wartung erforderlich.
U00	„WARNUNG! Angesaugte Last?“	schneller Piep	erleuchtet	Es wurde versucht, das Hebegerät abzuschalten, während die Last noch erkannt wurde: Setzen Sie die Last auf eine stabile Stütze ab und lösen Sie die Last, bevor Sie das Hebegerät abschalten.
U01	„[Fn] halten auch um abzuschalten“	(kein)	(kein)	Halten Sie den Funktionsdruckknopf und den Stromdruckknopf gleichzeitig, das Hebegerät abzuschalten.
U02	„Abschalten? Druckknöpfe loslassen“	(kein)	(möglich)	Benutzen Sie nur den Funktionsdruckknopf und den Stromdruckknopf, das Hebegerät abzuschalten. Das Hebegerät kann nicht abgeschaltet werden, während irgendein anderer Druckknopf gedrückt wird.
U03	„Zeit zum Lösen: [Nr.] Sek.“	1 Piep pro jedes Klopfen	erleuchtet	Die Lösefunktion mit Kontrolluhr ist für die angegebene Anzahl der Sekunden aktiviert (siehe „LÖSEN DER SAUGER VON DER LAST“). Drücken Sie den Funktionsdruckknopf, diese Aktion abzubrechen, oder drücken Sie den Ansaugdruckknopf, diese Aktion zu überschalten. Keine Korrekturmaßnahme ist erforderlich.
U04	„[Fn] halten auch zu lösen“	(kein)	(kein)	Halten Sie den Funktionsdruckknopf und den Lösedruckknopf gleichzeitig, die Last zu lösen.

WARTUNG

Code	Nachricht auf der Anzeige	Reihenfolge des Summers	Aktivität des Stroboskoplichts	Erklärungen/Anweisungen
U06	„[Fn] und Lösen loslassen“	(kein)	erleuchtet	Benutzen Sie nur den <u>Ansaugdruckknopf</u> , die Last anzusaugen. Während den Ansaugdruckknopf gedrückt wird, reagiert das Hebegerät auf keinen anderen Druckknopf. Lassen Sie alle Druckknöpfe los und drücken Sie die Druckknöpfe erneut, um eine andere Funktion zu aktivieren.
U08	„Menü nicht erhältlich beim Ansaugen“	(kein)	(kein)	Die Bedienermenüs können nicht zugegriffen werden, während das Hebegerät auf einer Last angesaugt ist.
U09	„Gegengewicht nicht eingezogen“	kontinuierlich	erleuchtet	Die Lösefunktion wird verhindert, weil das Gegengewicht nicht korrekt platziert ist. Positionieren Sie das Gegengewicht erneut, wie beschrieben (siehe <i>BEDIENUNGSANLEITUNG</i> der Gegengewicht-Vorrichtung, sofern erforderlich).
U10	„Stromknopf für live Statis“ (d.h. Stromdruckknopf benutzen für momentane Statistiken)	(kein)	(kein)	Der <u>Stromdruckknopf</u> (nicht <u>Funktionsdruckknopf</u>) wird jetzt benutzt, auf die momentanen Statistiken zuzugreifen. Keine Korrekturmaßnahme ist erforderlich.
U11	„Batterietest - anzusaugen warten“	(kein)	(kein)	Die Ansaugfunktion ist verhindert, weil ein Test der <u>Batterie</u> im Gange wird. Warten Sie, bis die <u>Vakuumpumpe</u> aufhört zu pumpen, und versuchen Sie wieder.
V000	„UNZUREICHENDES VAKUUM!“	kontinuierlich	erleuchtet	Setzen Sie die Last sofort auf eine stabile Stütze ab, bis ausreichendes Vakuum erreicht werden kann. Überprüfen Sie die Last und die <u>Saugerteller</u> auf Schäden. Schlagen Sie die entsprechenden Hinweise in „MONTAGE“, „BEDIENUNG“, „INSPEKTIONEN UND TESTS“ und „WARTUNG“ nach.
V001 V002 V003 V004	„UNZUREICHENDES VAKUUM [Nr]!“ (Nr. zeigt den entsprechenden Vakuum-Kreis an)	kontinuierlich	erleuchtet	Setzen Sie die Last sofort auf eine stabile Stütze ab, bis ausreichendes Vakuum im angezeigten Vakuum-Kreis erreicht werden kann. Überprüfen Sie die Last und die <u>Saugerteller</u> auf Schäden. Schlagen Sie die entsprechenden Hinweise in „MONTAGE“, „BEDIENUNG“, „INSPEKTIONEN UND TESTS“ und „WARTUNG“ nach. Dieser Code kann in Zusammenhang mit dem Code N00 aktiviert werden.
V011 V012 V013 V014 V015	„Vakuum nimmt im Kreis [Nr.] ab“ (Nr. zeigt den entsprechenden Vakuum-Kreis an)	3 chirps	(kein)	Das Vakuum im angezeigten Vakuum-Kreis nahm schneller als erwartet ab. Mögliche Ursachen schließen das Durchrütteln oder das Absetzen der Last ein, sowie die Benutzung auf rauen oder porösen Lasten und andere Gründe der Vakuumlecks. Schlagen Sie die entsprechenden Hinweise in „MONTAGE“, „BEDIENUNG“, „INSPEKTIONEN UND TESTS“ und „WARTUNG“ nach, Lecks soweit möglich zu beseitigen. Ein qualifiziertes Wartungspersonal kann die Empfindlichkeit der Vakuumniveaus regeln, wenn dies geeignet ist.

WARTUNG

Code	Nachricht auf der Anzeige	Reihenfolge des Summers	Aktivität des Stroboskoplichts	Erklärungen/Anweisungen
V020	„Vakuum steigt nicht normal an“	1 Piep alle 2 Sekunden	erleuchtet	Obwohl das Hebegerät begann sich anzusaugen, nahm das Vakuumniveau nicht mit einer normalen Geschwindigkeit zu. Vergewissern Sie sich, dass sich alle <u>Saugerteller</u> sicher ansaugen (siehe „Ansaugen der Sauger auf der Last“ und „Ablesen der Vakuumanzeiger“). Dieser Code kann beim Gebrauch in großen Höhen aktiviert werden. Wenn dies der Fall ist, kontaktieren Sie WPG, um Anweisungen zu bekommen.
V03A V03B	„Pumpe läuft übermäßig“	1 Piep alle 2 Sekunden	(kein)	Die <u>Vakuumpumpe</u> läuft häufiger als normal. Wahrscheinliche Ursachen schließen ein bedeutendes Vakuumleck oder die Schwierigkeit ein, das Mindest-Vakuumniveau beim Gebrauch in großen Höhen zu erreichen. Bei einem potenziellen Leck überprüfen Sie das Vakuumssystem auf Fehler. Siehe die entsprechenden Hinweise in „MONTAGE“ , „BEDIENUNG“ , „INSPEKTIONEN UND TESTS“ und „WARTUNG“ . Bei großen Höhen kontaktieren Sie WPG, Anweisungen zu bekommen.
V040	„Absperrung (Vakuumsensorfehler)“	kontinuierlich	(kein)	Sobald die Stromsparen-Betriebsart aktiviert ist, sind die Ansaug- und Lösefunktionen aufgrund der Fehlfunktion eines <u>Vakuumsensors</u> verhindert. Stellen Sie sicher, dass die Elektroanschlüsse der Sensoren korrekt angeschlossen sind.
V050	„ACHTUNG! NIEDRIGES VAKUUM!“	kontinuierlich	erleuchtet	Die Vakuumniveaus in BEIDEN Kreisen reichen nicht zum Heben aus. Halten Sie alle Personen weit von einer hängenden Last fern, bis Sie sie sicher auf eine stabile Stütze senken können. Die Wartung ist erforderlich.
V081 V082 V083 V084	„Fehler des Sensors [Nr.] (niedrig)“ (Nr. zeigt den entsprechenden Vakuum-Kreis an)	kontinuierlich bei der Ansaugfunktion; 1 Piep pro Minute bei der Stromsparen-Betriebsart	(kein)	Eine Fehlfunktion des <u>Vakuumsensors</u> im angezeigten Vakuumkreis wird erkannt. Stellen Sie sicher, dass der Elektroanschluss des Sensors korrekt angeschlossen ist.
V091 V092 V093 V094	„Fehler des Sensors [Nr.] (übermäßig)“ (Nr. zeigt den entsprechenden Vakuum-Kreis an)	kontinuierlich bei der Ansaugfunktion; 1 Piep pro Minute bei der Stromsparen-Betriebsart	(kein)	Eine Fehlfunktion des <u>Vakuumsensors</u> im angezeigten Vakuumkreis wird erkannt. Stellen Sie sicher, dass der Elektroanschluss des Sensors korrekt angeschlossen ist.

ERSATZTEILE

Lager-Nr.	Bezeichnung	Anz.
93022	schnell lösbare Verbindung — 1/8 FNPT Gewinde — Stecker — Einzel mit 45° Ende	8
93021	schnell lösbare Verbindung — 1/8 FNPT Gewinde — Buchse — Doppel mit 45° Enden	4
65442CA	Vakuumschlauch — 0,160" Innendurchmesser x 1/4" Außendurchmesser — rot	*
65442BB	Vakuumschlauch — 0,245" Innendurchmesser x 3/8" Außendurchmesser x 8" lang — spiralförmig — grün	2
65442AM	Vakuumschlauch — 0,245" Innendurchmesser x 3/8" Außendurchmesser x 48" lang — spiralförmig — grün	2
65441	Vakuumschlauch — 0,245" Innendurchmesser x 3/8" Außendurchmesser x 48" lang — spiralförmig — rot	4
65440	Vakuumschlauch — 0,245" Innendurchmesser x 3/8" Außendurchmesser — rot	*
65439BM	Vakuumschlauch — 3/32" Innendurchmesser x 5/32" Außendurchmesser — grün	*
65439AM	Vakuumschlauch — 3/32" Innendurchmesser x 5/32" Außendurchmesser — rot	*
65437	Vakuumschlauch — 0,245" Innendurchmesser x 3/8" Außendurchmesser — grün	*
65429BM	Vakuumschlauch — 0,160" Innendurchmesser x 1/4" Außendurchmesser — grün	*
65010	Feder für Sauger — Spiralentyp	8
64716	Ladegerät — 0,8 Ampere — 240 Volt WS — australischer Typ	1
64715	Ladegerät — 0,8 Ampere — 240 Volt WS	1
64714	Ladegerät — 0,8 Ampere — 100 / 120 Volt WS	1
64664	Batterie — 12 Volt GS — 7 Amperestunden	1
59906	Fernsteuerungssystem-Umrüstungssatz (fakultativ)	1
59526	Entriegelungskabel-Einheit zum Drehen	1
59086NC	Batterieverbindungskabel — Doppelleitungen	1
59028	versetzbare Saugerhalterung — Rohr-Größe von 2-1/2"	8
54382NC	Stromleitung	1
53122	Sauger-Verbindungsstück — Winkel — 5/32" Innendurchmesser	8
49724TT	Einsetzbarer Verschlussring — Typ VIFS10T2 — Schaumgummi mit geschlossenen Zellen (für VPFS10T Sauger)	8
49724RT	Einsetzbarer Verschlussring — Typ VIFS10T3 — Gummi widerstandsfähig gegen Hochtemperaturen (für VPFS10T)	8
49672FT	Saugerteller — Typ VPFS10T / 25 cm (10") Durchmesser — mit einsetzbarerem Verschlussring	8
49646T	Saugerteller — Typ G3370 / 28 cm (11") Durchmesser — gelippt	8
49586TA	Saugerteller — Typ G0750 / 25 cm (10") Durchmesser — konkav (fakultativ)	8
49150	End-Pfropfen — für Rohr-Größe von 2-1/2" x 2-1/2" x 1/4"	5
36106GRM	Reparaturanleitung — 12 Volt GS — Doppelvakuumssystem — Intelli-Grip®	1
29353	Saugerabdeckung	8
20050	Werkzeug zum Einsetzen der Verschlussringen (für VPFS10T Sauger)	1
15632	Filtersieb — klein (für G0750 und VPFS10T Sauger)	8
15630	Filtersieb — groß (für Sauger G3370)	8
15624	Schlauch-Verbindungsstück — Y-förmig — 1/4" Enden	8
13532	splintloser Bolzen — 1/2" x 3-3/8"	12
10900	Inbusschraube — mit Schulter — 5/16" x 1/2" x 1/4-20 Gewinde (zum Montieren der Sauger)	48

*Länge bei Bedarf. Im Zoll (ca. 2,5 cm) verkaufen.

Siehe **REPARATURANLEITUNG Nr. 36106GRM** für zusätzliche Ersatzteile.

MONTAGE NUR MIT IDENTISCHEN ERSATZTEILEN
LIEFERBARE AUF WPG.COM ODER VON EINEM AUTORISIERTEN WPG HÄNDLER

ANMELDUNG UND BESCHRÄNKTE GARANTIE

UM DIESES WPG PRODUKT ANZUMELDEN

Gehen Sie zur Seite der [PRODUKT-ANMELDUNG](#) auf [wpg.com](#) und füllen Sie das Formular aus. Die Anmeldung hilft, auf dem neuesten Stand und Benachrichtigungen zu halten, und sie vereinfacht Anfragen an WPG über Ihr Produkt. **Keine** Anmeldung ist erforderlich, Ihre Beschränkte Garantie zu aktivieren (siehe nächsten Abschnitt).

ÜBER DIE BESCHRÄNKTE GARANTIE



Anmerkung: Lesen Sie das [FORMULAR DES GARANTIEANSPRUCHS](#) auf [wpg.com](#) für bedeutenden Details über die Garantie.

Auf Verarbeitungs- und Materialfehler besteht eine Garantie der Wood's Powr-Grip® (WPG) Produkte von einem Jahr nach Kaufdatum.

Wenn ein Problem während der Garantiezeit auftritt, folgen Sie den Anweisungen (siehe unten), den Garantieanspruch wahrzunehmen. Falls bei der Überprüfung festgestellt wird, dass das Produkt einen Fehler besitzt, dann repariert oder ersetzt WPG das Produkt kostenlos.



Erhalten des Garantie- oder Reparaturservice


Für Kunden in den Vereinigten Staaten und Kanada: Gehen Sie zur Seite der [AUSTAUSCH, REPARATUR UND GARANTIE](#) auf [wpg.com](#) und klicken Sie den entsprechenden Link. Stattdessen dürfen Sie Kontakt mit der WPG technische Serviceabteilung aufzunehmen (siehe Kontaktdaten rechts).

Für Kunden in allen übrigen Ländern: Nehmen Sie Kontakt mit der WPG technischen Serviceabteilung (siehe Kontaktdaten rechts) oder mit Ihrem Händler auf, Hilfe zu erhalten.

Anschrift:
Wood's Powr-Grip Co., Inc.
908 West Main St.
Laurel, MT 59044 USA
E-Mail:
contactus@wpg.com
Telefon:
(1) 800-548-7341 oder (1) 406-628-8231
Fax:
(1) 406-628-8354

ZUR KÜNFTIGEN BEZUGNAHME AUFBEWAHREN

TECHNISCHE ZEICHNUNGEN

 ZUM BENUTZEN VOM QUALIFIZIERTEN
WARTUNGSPERSONAL BESTIMMT • LESEN
SIE UND VERSTEHEN SIE VOR DEM VERLEGEN,
VERKABELN UND/ODER ZUSAMMENBAUEN



„QUADRA-TILT“
GLEICHSTROMHEBEGERÄT
ZUM DREHEN UND KIPPEN
MIT INTELLI-GRIP® TECHNOLOGIE

Typen: MRTA811LDC3, MRTA810TDC3, MRTA810CDC30



908 W. Main • P.O. Box 368

Laurel, MT USA 59044

(1) 800-548-7341 (Telefon) • (1) 406-628-8231 (Telefon)

(1) 406-628-8354 (Telefax) • www.WPG.com

FILE DIRECTORY: 2013090103.00
PROJECT RD00500A-W01 [A-W01]

THIS DRAWING IS THE PROPERTY OF WOOD'S POWR-GRIP CO., INC. LAUREL, MONTANA U.S.A.
IT IS LOANED WITH THE UNDERSTANDING THAT NEITHER IT NOR ANY INFORMATION CONTAINED THEREIN WILL BE COPIED, PUBLISHED OR TRANSMITTED TO OTHERS WITHOUT EXPRESS WRITTEN PERMISSION.



DC3 DESIGN REVIEW

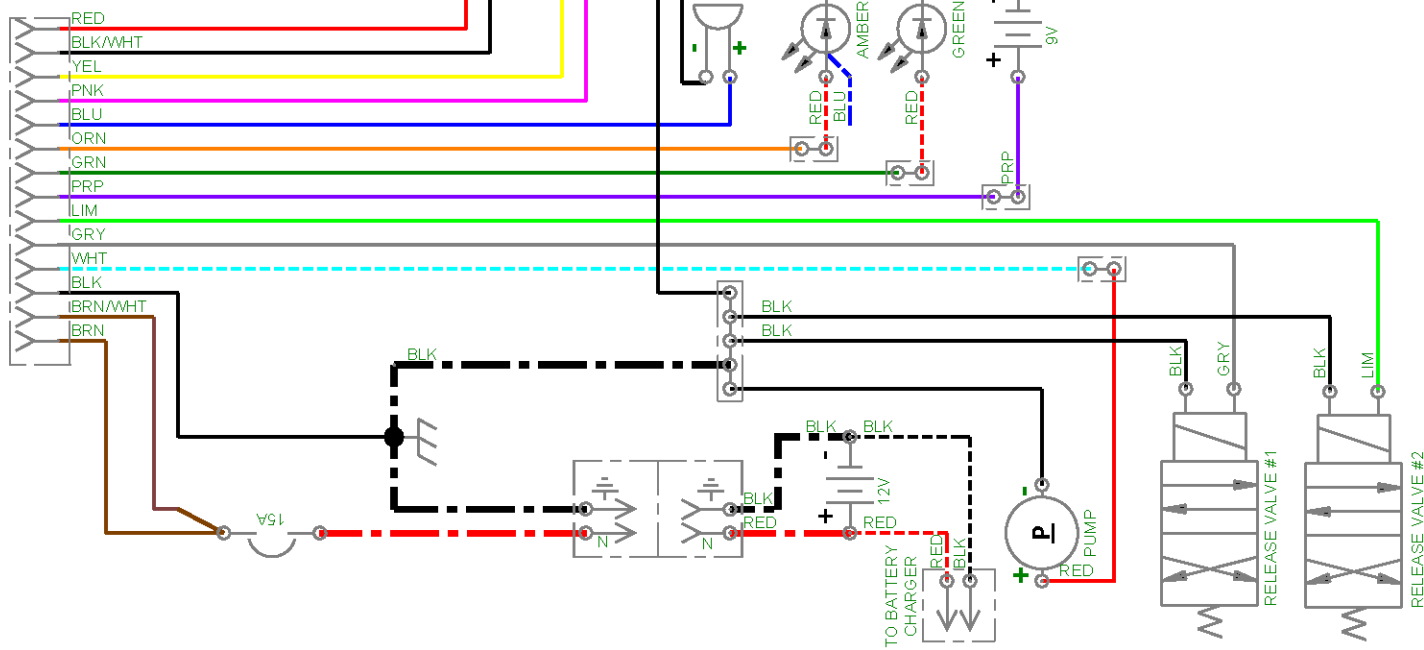
N/A
PUMP COVER WIRING SCHEMATIC
RD00500A-W01 [A-W01]

SIZE: A	SCALE: NONE	REVISION: 01.A	VER 01.A	ECN NUMBER: 10/27/2021	ECN DATE: 10/27/2021	MAP	EST. WEIGHT: N/A
---------	-------------	----------------	----------	------------------------	----------------------	-----	------------------

WIRE LEGEND: CONTROLLED BY WIRING SYMBOLS DRAWING EXCEPT AS NOTED AND BELOW.
LINE STYLES AND WIDTHS FOR WIRE UNLESS NOTED OTHERWISE:

.....	24AWG	22AWG	20AWG	N/A
	18AWG	16AWG	14AWG	N/A

PRODUCT MANAGER: MARTY P.	DATE: 07/27/2020
CHECKED: MAP	10/27/2021
APPROVED:	



FILE DIRECTORY:
FILE [SHEET]:

713K-W01 [K-W01]

WIRE LEGEND: CONTROLLED BY
WIRING SYMBOLS DRAWING
EXCEPT AS NOTED AND BELOW.

LINE STYLES AND WIDTHS FOR
WIRE UNLESS NOTED OTHERWISE.

N/A 22 AWG --- N/A --- 18 AWG
N/A N/A --- N/A --- N/A

PRODUCT MANAGER:
GARY B.

CHECKED: *GR*

APPROVED: *Chris*

RADIO REMOTE CONTROL
MRT4-DC3
5-PIN DC3 RADIO RECEIVER WIRING SCHEMATIC, FCC & CE
D713K-W01 [K-W01]

SIZE: **A** SCALE: **NONE** REVISION: **04.A** ECN NUMBER: **4897** ECN DATE: **05/21/2020** ECN BY: **CCH** EST. WEIGHT: **N/A**

THIS DRAWING IS THE PROPERTY OF **WOOD'S POWR-GRIP CO., INC.** LAUREL, MONTANA U.S.A.
IT IS LOANED WITH THE UNDERSTANDING THAT NEITHER IT NOR ANY INFORMATION CONTAINED THEREIN WILL BE COPIED, PUBLISHED OR TRANSMITTED TO OTHERS WITHOUT EXPRESS WRITTEN PERMISSION.

