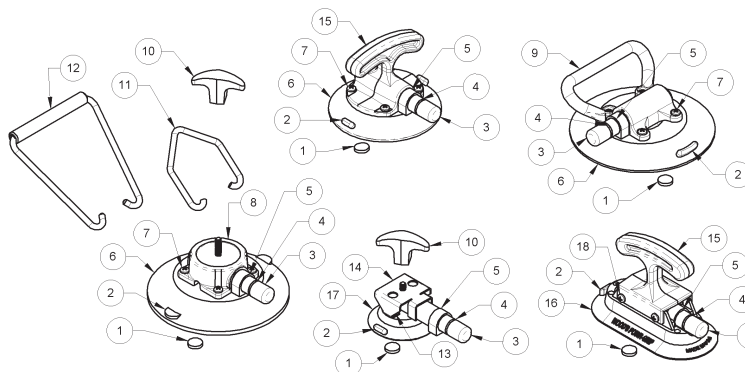


# ANVISNINGAR FÖR VAKUUMSUGKOPP

– alla storlekar  
 som upptas nedan –

Rev. 0.2 / 10-19 Instruction Sheet 32630SWE **SC-SWE**



- |     |        |   |
|-----|--------|---|
| 1.  | 60024  | Luftfilter  |
| 2.  |        | Utlösningsflik  |
| 3.  |        | Kolv  |
| 4.  |        | Rött streck   |
| 5.  | 90111  | Pump  |
| 6.  | 49345T | Vakuumdyna, diam. 11 cm (LJ45)  |
|     | 49386T | Vakuumdyna, diam. 15 cm (TL6)   |
|     | 49423T | Vakuumdyna, diam. 15 cm (LP6)   |
| 7.  | 10014  | Skruv, 10-32 x 7/16"  |
|     | 10024  | Skruv, 10-32 x 5/8" (endast för 11 cm dyna)                                       |
| 8.  | 50220  | Monteringsfäste för tillbehör, aluminium (för fastsättbart eller vikbart handtag) |
|     | 50210  | Monteringsfäste för tillbehör, aluminium, tapp 1/4-20                             |
|     | 60181  | Monteringsfäste för tillbehör, polykarbonat, insats 1/4-20s                       |
|     | 60180  | Monteringsfäste för tillbehör, polykarbonat, tapp 1/4-20                          |
| 9.  | 50230  | Styvt handtag   |
| 10. | 15790  | T-handtag (passar tapp 1/4-20)  |
| 11. | 50100  | Fastsättbart handtag  |
| 12. | 50102  | Vikbart handtag   |

- |     |        |  |
|-----|--------|--|
| 13. | 10156  | Skruv, 10-32 x 1/4"                            |
| 14. | 60118  | Monteringsfäste för tillbehör, tapp 1/4-20     |
| 15. | 60116  | Handi-Grip-handtag (för 8 x 15 cm dyna)        |
|     | 50205  | Handi-Grip-handtag (för 11 cm och 15 cm dynor) |
| 16. | 49365T | Vakuumdyna, 8 x 15 cm (RF36)                   |
| 17. | 49323T | Vakuumdyna, 8 cm (TL3)                         |
| 18. | 10008  | Skruv, 10-32 x 3/8"                            |

Ej visad  
 29306MM Skydd för dyna, 8 cm  
 29308 Skydd för dyna, 11 cm  
 29312 Skydd för dyna, 15 cm



## SPECIFIKATIONER

### Produktbeskrivning

Vakuumsugkoppar använder vakuüm till att hålla last kortvarigt eller till att lyfta och förflytta last som följer: En handpump avlägsnar luft mellan gummidyran och kontaktytan, ett rött streck på pumpkolven anger vakuümnivån; en backventil låter användaren pumpa sugkoppen igen utan att ta bort den från kontaktytan och en utlösningsmekanism låter sugkoppen lossna helt.

#### Nominell storlek

3" [8 cm] diameter  
 3 x 6" [8 x 15 cm]  
 4½" [11 cm] diameter  
 6" [15 cm] diameter

#### Största lastkapacitet\*

wpg.com/mccc  
 40 lb [18 kg]  
 40 lb [18 kg]  
 70 lb [32 kg]

\*Största lastkapacitet inkluderar en 3:1 säkerhetsfaktor och kräver följande: fastsättning på rena, släta, ej porösa, plana ytor, en minsta vakuümnivå på 17½" Hg [-59 kPa] och en friktionskoefficient på 1. Detta värde baserar sig på prov med nya manuella sugkoppar fastsatta på den övre, vågräta ytan av statiska föremål under idealiska förhållanden. Många faktorer kan reducera kapaciteten, inklusive: fastsättning av sugkoppar på vertikala eller lutande ytor för att lyfta eller hålla en last; dynamisk belastning (exempelvis montering av last på fordon som rör sig) eller fastsättning av last som utsätter sugkoppen för en hävstångsverkan. Se [www.wpg.com](http://www.wpg.com) för vidare information.

### Kontaktyta och miljöförhållanden

Använd sugkoppen på rena, relativt släta, ej porösa ytor vid temperaturer mellan 0 och 120° Fahrenheit [-18 och 49° Celsius]. Fuktighet eller förorening kan reducera sugkoppens glidningsmotstånd. Den röda indikatorn kanske inte fungerar tillförlitligt vid höjder över 5000 ft [1 524 m], se Service.

## ANVÄNDNING

### Fastsättning

- 1) Rengör kontaktytan och vakuumsugkoppens framsida, om så behövs (se Rengöring). VARNING: Prova sugkoppen på ytor med ljus färg eller mjuk beläggning för att se om den orsakar missfärgning eller deformation.
- 2) Placera sugkoppen på så sätt att det röda strecket blir synligt, om det skulle uppträda, när sugkoppen sitter fast.
- 3) Pumpa kolven tills sugkoppen sitter ordentligt fast. När det röda strecket inte syns, är sugkoppen klar att använda.
- 4) Kontrollera kolven ofta för att säkerställa att sugkoppen sitter ordentligt fast. Om det röda strecket uppträder, pumpa kolven tills strecket inte syns längre (se VARNINGAR).

### Lossning

- 1) Säkra lasten.
- 2) Dra i en utlösningsflik tills sugkoppen lossnar helt. VARNING: Ta bort sugkoppen när den inte används. Om sugkoppen förblir fastsatt på en het yta (tex. i solsen) en längre tid, kan gummidyran fastna på ytan, vilket leder till att ytan eller dynan skadas, när den tas bort.

## UNDERHÅLL

### Service

Kontrollera regelbundet att sugkoppens luftfilter sitter på plats. Om den inte

gör det, får sugkoppen inte användas, tills filtret har satts tillbaka. Eftersom ålder och slitage reducerar gummidyran kapacitet, bör den ersättas minst en gång vartannat år eller när skador upptäcks. Om sugkoppen inte fungerar som den ska, kan dess yta vara smutsig eller skadad eller så kräver pumpen service. Rengör först sugkoppens yta enligt följande anvisningar. Om tillståndet består, kontakta en godkänd återförsäljare eller gå till [www.wpg.com](http://www.wpg.com) för hjälp.

### Rengöring

- 1) Ta bort luftfiltret från sugkoppens framsida.
- 2) Använd en ren svamp eller en luddfri trasa till att applicera såpvattnet eller annat mildt rengöringsmedel på sugkoppens framsida, se VARNINGAR och [www.wpg.com](http://www.wpg.com) för vidare information. VARNING: Förhindra att vätskan förorenar pumpen, håll sugkoppens framsida nedåt eller täck över sughålet i filterruttaget.
- 3) Torka bort alla rester från sugkoppen.
- 4) Låt sugkoppen torka och sätt tillbaka luftfiltret.

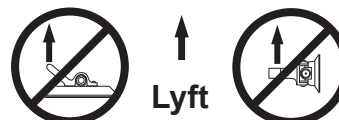
### Förvaring

Förvara på en ren, torr plats borta från direkt solsen. Skydda sugkoppens framsida mot skador genom att använda skyddet (när det medföljer) eller andra lämpliga åtgärder.

## VARNINGAR

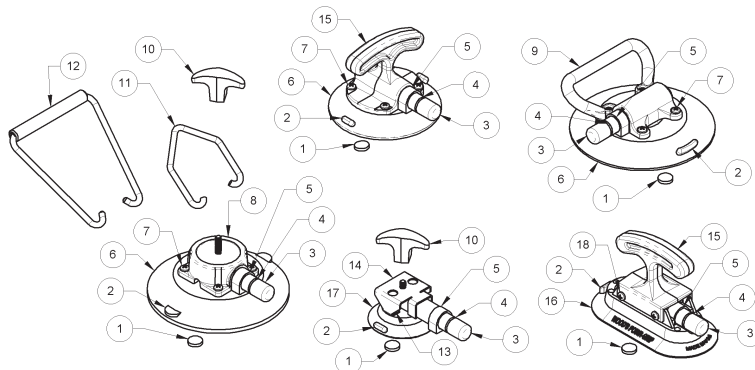
Om VARNINGARNA inte efterföljs, kan sugkoppen eller lasten skadas eller orsaka personskador.

- Använd inte sugkoppen till att lyfta laster som överskrider den största lastkapaciteten eller den effektiva kapaciteten (se SPECIFIKATIONER).
- Använd inte sugkoppen till att lyfta en person.
- Använd inte sugkoppen till att lyfta laster som kunde skada människor, om sugkoppen lossnar oförväntat.
- Placera inte sugkoppen på ytor som kan skada tätningsskanterna.
- Undvik tillstånd som kunde orsaka att sugkoppen glider eller kommer loss i förtid, såsom: förorening, snitt eller revor på sugkoppens framsida eller på kontaktytan, fastsättning av sugkoppen på poröst material eller applicering av tryck på dess kant.
- Använd inte sugkoppen när det röda strecket är synligt. Om det röda strecket uppträder ofta, sluta användningen och se Service.
- Låt inte någonting komma i vägen för kolvens rörelse när sugkoppen sätts fast.
- Rör inte vid någon utlösningsflik medan sugkoppen används.
- Lämna inte sugkoppen utan tillsyn när den används.
- Använd inte skarpa kemikalier (såsom lösningsmedel eller bensin) eller ej godkända rengörings- eller konditioneringsmedel för gummi till att rengöra sugkoppen.





## Begränsad garanti



- |     |        |   |
|-----|--------|---|
| 1.  | 60024  | Luftfilter  |
| 2.  |        | Utlösningsflik  |
| 3.  |        | Kolv  |
| 4.  |        | Rött streck   |
| 5.  | 90111  | Pump  |
| 6.  | 49345T | Vakuumdyna, diam. 11 cm (LJ45)  |
|     | 49386T | Vakuumdyna, diam. 15 cm (TL6)   |
|     | 49423T | Vakuumdyna, diam. 15 cm (LP6)   |
| 7.  | 10014  | Skruv, 10-32 x 7/16"  |
|     | 10024  | Skruv, 10-32 x 5/8" (endast för för 11 cm dyna)                                   |
| 8.  | 50220  | Monteringsfäste för tillbehör, aluminium (för fastsättbart eller vikbart handtag) |
|     | 50210  | Monteringsfäste för tillbehör, aluminium, tapp 1/4-20                             |
|     | 60181  | Monteringsfäste för tillbehör, polykarbonat, insats 1/4-20s                       |
|     | 60180  | Monteringsfäste för tillbehör, polykarbonat, tapp 1/4-20                          |
| 9.  | 50230  | Styvt handtag   |
| 10. | 15790  | T-handtag (passar tapp 1/4-20)  |
| 11. | 50100  | Fastsättbart handtag  |
| 12. | 50102  | Vikbart handtag   |

- |     |        |  |
|-----|--------|--|
| 13. | 10156  | Skruv, 10-32 x 1/4"                            |
| 14. | 60118  | Monteringsfäste för tillbehör, tapp 1/4-20     |
| 15. | 60116  | Handi-Grip-handtag (för 8 x 15 cm dyna)        |
|     | 50205  | Handi-Grip-handtag (för 11 cm och 15 cm dynor) |
| 16. | 49365T | Vakuumdyna, 8 x 15 cm (RF36)                   |
| 17. | 49323T | Vakuumdyna, 8 cm (TL3)                         |
| 18. | 10008  | Skruv, 10-32 x 3/8"                            |
- Ej visad
- |         |                       |
|---------|-----------------------|
| 29306MM | Skydd för dyna, 8 cm  |
| 29308   | Skydd för dyna, 11 cm |
| 29312   | Skydd för dyna, 15 cm |

### BEGRÄNSAD GARANTI

Vakuumsugkoppar från Wood's Powr-Grip är tillverkade med omsorg, grundligt inspekterade under olika etapper i produktionen och individuellt prövade. De garanteras fria från fel i utförande och material under ett år från inköpsdatum. Om ett problem inträffar under garantiperioden, ska hela produkten skickas tillbaka enligt anvisningarna nedan. Om en inspektion visar, att problemet är orsakat av felaktigt utförande eller material, kommer produkten att repareras eller ersättas utan kostnad.

#### GARANTIN GÄLLER INTE NÄR:

- Gummidelar har skurits eller repats under användningen.
- Reparation krävs p.g.a. onormalt slitage.
- Produkten har missbrukats, använts fel eller missköts.
- Produkten har modifierats.

Ett problem, som inte täcks av garantin, kommer att åtgärdas automatiskt, om inte kunden inkluderar en skriftlig anmodan om ett kostnadsmeddelande före reparationen. Annars antar kunden allt ansvar för reparationens kostnad och går med på att erhålla den reparerade produkten mot postförskott.

### HUR MAN ERHÅLLER GARANTISERVICE

#### För inköp i **Nordamerika**:

- Inkludera namn, adress och telefonnummer;
- Ange "WARRANTY RETURN";
- Sänd produkten—betald i förskott—**DIREKT TILL TILLVERKAREN**:

Wood's Powr-Grip Co., Inc.  
908 West Main  
Laurel MT 59044 U.S.A.

#### För inköp på **alla andra ställen**:

- Returnera produkten till inköpstället.

### REGISTRERA DENNA INFORMATION.

Inköpt från	Modellnr
Inköpsdatum	Serienr (om sådant finns)