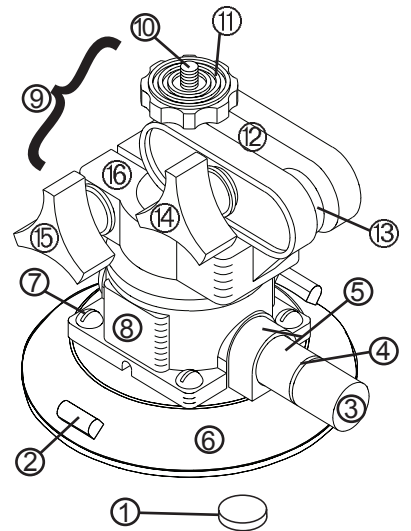


LJ45PHC

Bedienungshinweise des Kamerakopfs

- | | | |
|-----|--------|--|
| 1. | 60024 | Luftfilter |
| 2. | | Löselasche |
| 3. | | Pumpenkolben |
| 4. | | roter Warning |
| 5. | 90111 | Pumpe |
| 6. | 49345T | Saugerteller, 4-1/2" [11 cm] Durchmesser (LJ45) |
| 7. | 10020 | Schraube, 10-32 x 1/2" |
| 8. | 60181 | Halterung, Polykarbonat, 1/4-20 Innengewindebuchse |
| 9. | 97955 | „Clead“ Kamerakopf |
| 10. | | Befestigungskugel mit Gewindebolzen |
| 11. | | Kontaktscheibe |
| 12. | | Arme |
| 13. | | Drehstange |
| 14. | | Oberer Kontrollknopf |
| 15. | | Unterer Kontrollknopf |
| 16. | | Drehplatte |

ohne Abbildung
 29308 Saugerkappe, 4-1/2" [11 cm]



MONTIEREN EINER KAMERA

- 1) Stellen Sie den „Clead“ Kamerakopf auf, wie dargestellt (siehe Abbildung A).
- 2) Halten Sie die Kamera sicher in einer Hand.
- 3) Greifen Sie den Vakuumsauger in der anderen Hand wie dargestellt und stecken Sie den Gewindebolzen in das Innengewinde auf der Unterseite der Kamera.
- 4) Drehen Sie den Vakuumsauger, bis die Kontaktscheibe fest gegen die Kamera aufgelegt wird. Anmerkung: Achten Sie darauf, nicht zu überdrehen.
- 5) Saugen Sie den Sauger sicher auf der Kontaktoberfläche an, wie in den BEDIENUNGSHINWEISE FÜR KLEINE VAKUUMSAUGER (32630 SC) beschrieben.

JUSTIERUNG DER AUSRICHTUNG DER KAMERA

Zwei Knöpfe regulieren alle Justierung des „Clead“ Kamerakopfs, um die Kamera zu nivellieren, zu kippen oder zu schwenken.

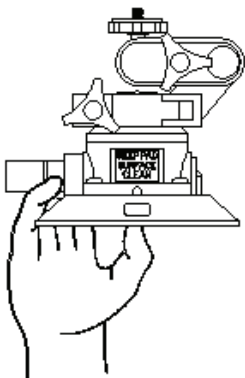
Drehen der Drehplatte

- 1) Lockern Sie den unteren Kontrollknopf genug, um eine 360° Bewegung der Drehplatte zu erlauben (siehe Abbildung B).
- 2) Drehen Sie die Drehplatte an die gewünschte Position, die Kamera zu benutzen.
- 3) Ziehen Sie den unteren Kontrollknopf sicher an.

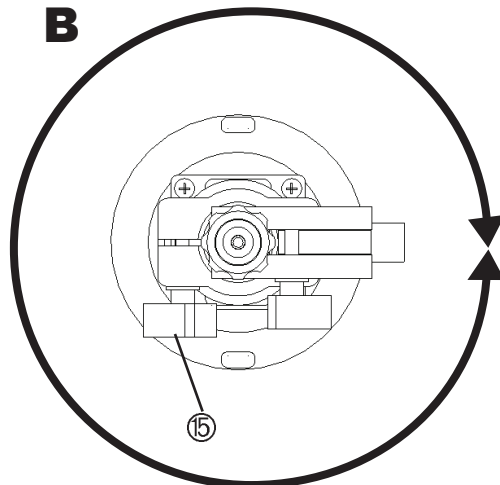
Justieren der Befestigungskugel und der Arme

- 1) Lockern Sie den oberen Kontrollknopf genug, um den Befestigungskugel umzustellen und/oder eine 225° Bewegung der Arme zu erlauben (siehe Abbildung C). VORSICHT: Achten Sie darauf, die Kamera festzuhalten, während Sie den Kontrollknopf lockern.
- 2) Justieren Sie den Befestigungskugel und/oder die Arme an die gewünschte Position, die Kamera zu benutzen.
- 3) Ziehen Sie den oberen Kontrollknopf sicher an.

A



B



C

