

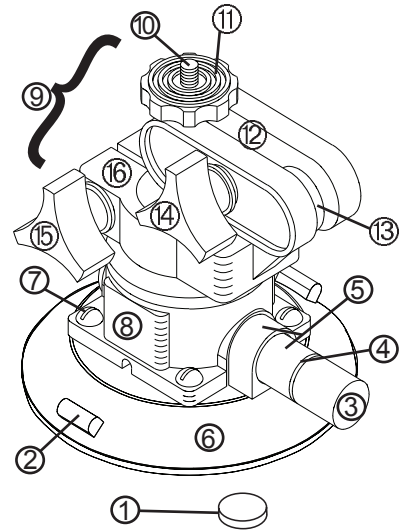


# LJ45PHC

## Instrucciones para usar el soporte fotográfico

- |     |        |   |
|-----|--------|---|
| 1.  | 60024  | Filtro de aire                                      |
| 2.  |        | Pestaña de desprendimiento                          |
| 3.  |        | Émbolo  |
| 4.  |        | Línea roja  |
| 5.  | 90111  | Bomba   |
| 6.  | 49345T | Disco de goma, diámetro de 4-1/2" [11 cm] (LJ45)    |
| 7.  | 10020  | Tornillo, 10-32 x 1/2"                              |
| 8.  | 60181  | Montura de accesorios, policarbonato, 1/4-20 hembra |
| 9.  | 97955  | Soporte fotográfico 'Cleat'                         |
| 10. |        | Bola de montaje con perno roscado                   |
| 11. |        | Platillo de contacto                                |
| 12. |        | Brazos  |
| 13. |        | Palo de bascular                                    |
| 14. |        | Pomo de control superior                            |
| 15. |        | Pomo de control inferior                            |
| 16. |        | Plato giratorio                                     |

No se muestra  
29308 Cubierta de ventosa, 4-1/2" [11 cm]



### FIJAR UN CÁMARA

- 1) Ponga el soporte fotográfico 'Cleat' en posición de acuerdo con la ilustración A.
- 2) Tenga la cámara seguramente con una mano.
- 3) Agarre la ventosa con la otra mano de acuerdo con la ilustración e inserte el perno roscado dentro de las roscas hembras en la base de la cámara.
- 4) Vuelva la ventosa hasta que el platillo de contacto está firmemente asentado contra la cámara. Nota: Tenga cuidado de que no apriete demasiado.
- 5) Adhiera la ventosa seguramente en la superficie de contacto de acuerdo con las INSTRUCCIONES DE LAS VENTOSAS PEQUEÑAS (32630 SC).

### CAMBIAR LA ORIENTACIÓN DE LA CÁMARA

Dos pomos controlan toda la regulación del soporte fotográfico 'Cleat', según lo necesario para nivelar, inclinar o hacer un paneo con la cámara.

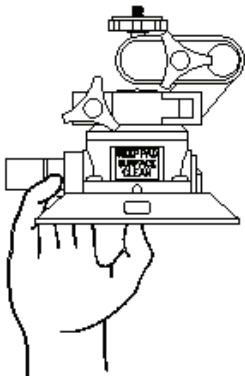
### Volver el plato giratorio

- 1) Afloje el pomo de control inferior suficientemente para permitir el movimiento de 360° del plato giratorio (véase ilustración B).
- 2) Vuelva el plato giratorio hasta que alcanza la posición deseada para usar la cámara.
- 3) Apriete seguramente el pomo de control inferior.

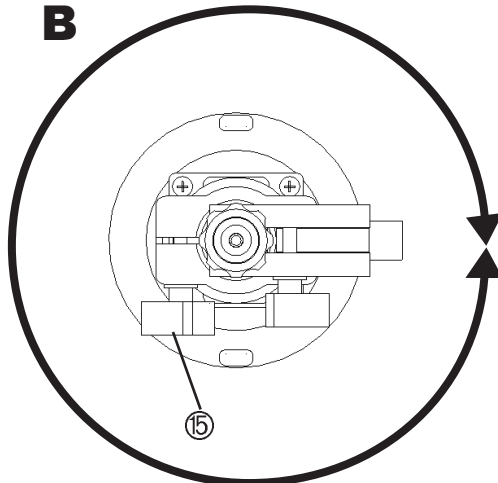
### Regular la bola de montaje y los brazos

- 1) Afloje el pomo de control superior suficientemente para cambiar la posición de la bola de montaje y/o para permitir el movimiento de 225° de los brazos (véase ilustración C). PRECAUCIÓN: Encárguese de soportar la cámara mientras afloja el pomo de control.
- 2) Ponga la bola de montaje y/o los brazos en la posición deseada para usar la cámara.
- 3) Apriete seguramente el pomo de control superior.

**A**



**B**



**C**

