

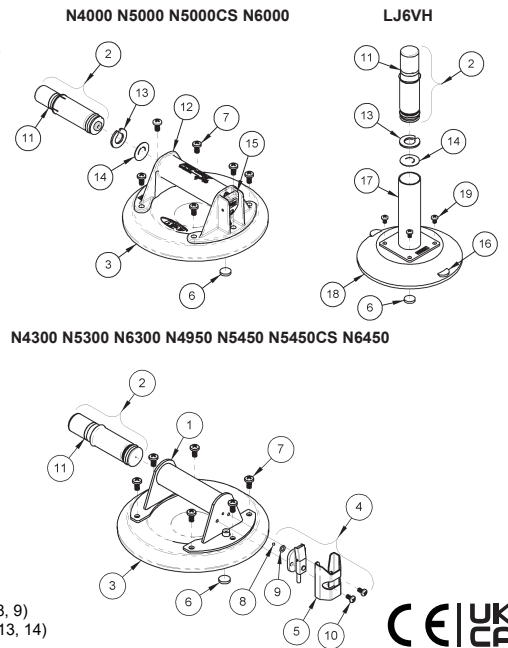


BRUKSANVISNING

Modell LJ6VH
Modell N4000 N5000 N6000
Modell N4300 N5300 N6300
Modell N4950 N5450 N6450
Modell N5450CS N5000CS

Rev. 0.2 / 10-24 Instruction Sheet 32612SWE **N-SWE**

| | | |
|-----|---------|---|
| 1. | 90510AM | Handtag, metall |
| 2. | 90520AM | Kolv, metall (för LJ6VH, N4950, N5450, N5450CS, N6450) |
| | 90154AM | Kolv, ABS (för N4300, N5300, N6300) |
| 3. | 49480T | Vakuumdyna, diam. 20 cm, platt (VPFS8L) |
| | 49506T | Vakuumdyna, diam. 23 cm, platt (G0725) |
| | 49520T | Vakuumdyna, diam. 23 cm, konkav (VPCS9) |
| | 49586T | Vakuumdyna, diam. 25 cm, konkav (G0750) |
| 4. | 90500 | Ventilblock med utlösningsspak och skydd |
| 5. | 51506 | Ventilskydd |
| 6. | | Luftfilter* ** |
| 7. | 10002 | Skruv, 1/4-20 x 1/2" |
| 8. | | Stoppkula* |
| 9. | | O-ring* |
| 10. | 10008 | Skruv, 10-32 x 3/8" |
| 11. | | Rött streck |
| 12. | 90151AM | Handtags-/ventilenhet ABS |
| 13. | | Backventilhållare** |
| 14. | | Backventil** |
| 15. | | Ventilutlösningsspak |
| 16. | | Utlösningssfiik |
| 17. | 90115 | Handtag, vertikalt |
| 18. | 49416T | Vakuumdyna, diam. 15 cm (LJ6) |
| 19. | 10006 | Skruv, 10-32 x 5/16" |
| | | Ej visad |
| | 29312 | Skydd för dyna, 15 cm |
| | 29330 | Låda, gul, 20 cm |
| | 29334 | Låda, svart, 20 cm |
| | 29340 | Låda, svart, 23 cm / 25 cm |
| | | * 90504 (6, 8, 9) |
| | | ** 90160 (6, 13, 14) |



SPECIFIKATIONER

Produktbeskrivning

Manuella sugkoppar använder vakuum till att lyfta och förflytta last, som följer: En handpump avlägsnar luft mellan gummidynan och kontaktytan, ett rött streck på pumpkolven anger vakuumnivån; en backventil låter användaren pumpa sugkoppen igen utan att ta bort den från kontaktytan och en utlösningssmekanism låter sugkoppen lossna helt.

| Modell | Dyna | Nominell diam. | Största lastkapacitet* |
|---------------------|--------|----------------|------------------------|
| LJ6VH | LJ6 | 6" [15 cm] | 70 lb [32 kg] |
| N4000, N4300, N4950 | VPFS8L | 8" [20 cm] | 125 lb [57 kg] |
| N5000, N5300, N5450 | G0725 | 9" [23 cm] | 150 lb [68 kg] |
| N5450CS, N5000CS | VPCS9 | 9" [23 cm] | 150 lb [68 kg] |
| N6000, N6300, N6450 | G0750 | 10" [25 cm] | 175 lb [79 kg] |

*Största lastkapacitet inkluderar en 3:1 säkerhetsfaktor och kräver följande: fastsättning på rena, släta, ej porösa, plana ytor, en minsta vakuumnivå på 17½" Hg [-59 kPa] och en friktionskoefficient på 1. Detta värde baserar sig på prov med nya manuella sugkoppars fastsatta på den övre, vågräta ytan av statiska föremål under idealiska förhållanden. Många faktorer kan reducera kapaciteten, inklusive: lyftning av en last där sugkoppen är fastsatt på en vertikal eller lutande yta eller lyftning av en last, som utsätter sugkoppen för en hävstångsverkan.

Last- och miljöförhållanden

Använd sugkoppen på rena, relativt släta, ej porösa ytor vid temperaturer mellan 10 och 120° Fahrenheit [-12 och 49° Celsius]. Fuktighet eller förorening kan reducera sugkoppens glidningsmotstånd. Den röda indikatorn kanske inte fungerar tillförlitligt vid höjder över 5000 ft [1 524 m], se Service.

ANVÄNDNING

Fastsättning

- Placera den manuella sugkoppen på kontaktytan på så sätt att det röda strecket blir synligt, om det skulle uppträda medan lasten lyfts. VARNING: Prova sugkoppen på ytor med ljus färg eller mjuk beläggning för att se om den orsakar missfärgning eller deformation.
- Pumpa kolven tills sugkoppen sitter ordentligt fast. När det röda strecket inte syns, finns det nog vakuum för att lyfta.
- Kontrollera kolven ofta för att säkerställa att sugkoppen sitter ordentligt fast. Om det röda strecket uppträder under lyftningen, sätt ner lasten omedelbart och pumpa kolven tills det röda strecket inte längre kan ses (se VARNINGAR).

Lossning

- Sätt ner lasten på ett säkert stöd.
- Dra i en av utlösningssfiikarna (på 6" [15 cm] sugkoppar) eller tryck på ventilutlösningsspaken (på andra sugkoppar) tills sugkoppen lossnar helt VARNING: Ta bort sugkoppen när den inte används.

UNDERHÅLL

Service

Eftersom ålder och slitage reducerar gummidynans kapacitet, bör den ersättas minst en gång vartannat år eller när skador upptäcks (se Inspektion). Om sugkoppen inte fungerar som den ska, kan dess yta vara smutsig eller

så kräver pumpen service. Rengör först sugkoppens yta enligt följande anvisningar. Om tillståndet består, kontakta en godkänd återförsäljare eller gå till www.wpg.com för hjälp.

Rengöring

- Ta bort luftfiltret från sugkoppens framsida.
- Använd en ren svamp eller en luftfri trasa till att applicera såpvattnet eller annat mildt rengöringsmedel på sugkoppens framsida, se VARNINGAR och www.wpg.com för vidare information. VARNING: Förhindra att vätskan förorenar pumpen, håll sugkoppens framsida nedåt eller täck över sughålet i filteruttaget.
- Torka bort alla rester från sugkoppen.
- Låt sugkoppen torka och sätt tillbaka luftfiltret.

Inspektion

Inspektera och prova sugkoppen med jämna mellanrum för att säkerställa att den inte visar följande fel:

- snitt eller skador på gummidynans kanter;
- sprickor eller bucklor på handtaget eller pumpen;
- det röda strecket återkommer strax efter det att sugkoppen satts fast;
- tröghet eller drastiska ändringar i pumpens funktion;
- överdriven glättning eller styvhet i gummidynan;
- luftfiltret fattas i sugkoppen.

Åtgärda eventuella fel innan sugkoppen används (se Service).

Förvaring

Förvara sugkoppen i ett rent och torrt tillstånd inuti dess skyddslåda.

VARNINGAR

Om VARNINGARNA inte efterföljs, kan sugkoppen eller lasten skadas eller orsaka personskador.

- Använd inte sugkoppen till att lyfta laster som överskrider den största lastkapaciteten eller den effektiva kapaciteten (se SPECIFIKATIONER).
- Använd inte sugkoppen till att lyfta en person.
- Placera inte sugkoppen på ytor som kan skada tätningskanterna.
- Undvik tillstånd som kunde orsaka att sugkoppen glider eller kommer loss i förtid, såsom: förorening, snitt eller revor på sugkoppens framsida eller på kontaktytan, fastsättning av sugkoppen på poröst material eller applicering av tryck på dess kant.
- Använd inte sugkoppen till lyftning när det röda strecket är synligt. Om det röda strecket uppträder ofta, sluta användningen och se Service.
- Låt inte någonting komma i vägen för kolvens rörelse när sugkoppen satts fast.
- Rör inte vid utlösningssfiikarna (på 6" [15 cm] sugkoppar) eller ventilutlösningsspaken (på andra sugkoppar) under lyftningen.
- Sätt inte fast sugkoppar med en diameter på 10" [25 cm] på tunt, ömtåligt material.
- Använd inte skarpa kemikalier (såsom lösningsmedel eller bensin) eller ej godkända rengörings- eller konditioneringsmedel för gummi till att rengöra sugkoppen.

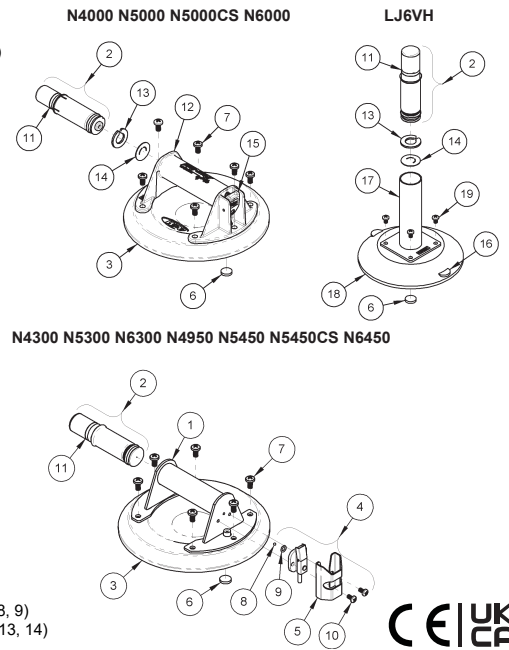


Begränsad garanti

Modell LJ6VH
Modell N4000 N5000 N6000
Modell N4300 N5300 N6300
Modell N4950 N5450 N6450
Modell N5450CS N5000CS

| | | |
|-----|---------|---|
| 1. | 90510AM | Handtag, metall |
| 2. | 90520AM | Kolv, metall (för LJ6VH, N4950, N5450, N5450CS, N6450) |
| 3. | 90154AM | Kolv, ABS (för N4300, N5300, N6300) |
| | 49480T | Vakuumdyna, diam. 20 cm, platt (VPFS8L) |
| | 49506T | Vakuumdyna, diam. 23 cm, platt (G0725) |
| | 49520T | Vakuumdyna, diam. 23 cm, konkav (VPCS9) |
| | 49586T | Vakuumdyna, diam. 25 cm, konkav (G0750) |
| 4. | 90500 | Ventilblock med utlösningsspak och skydd |
| 5. | 51506 | Ventilskydd |
| 6. | | Luftfilter* ** |
| 7. | 10002 | Skruv, 1/4-20 x 1/2" |
| 8. | | Stoppkula* |
| 9. | | O-ring* |
| 10. | 10008 | Skruv, 10-32 x 3/8" |
| 11. | | Rött streck |
| 12. | 90151AM | Handtags-/ventilenhet ABS |
| 13. | | Backventilhållare** |
| 14. | | Backventil** |
| 15. | | Ventilutlösningsspak |
| 16. | | Utlösningssfiik |
| 17. | 90115 | Handtag, vertikalt |
| 18. | 49416T | Vakuumdyna, diam. 15 cm (LJ6) |
| 19. | 10006 | Skruv, 10-32 x 5/16" |
| | | Ej visad |
| | 29312 | Skydd för dyna, 15 cm |
| | 29330 | Låda, gul, 20 cm |
| | 29334 | Låda, svart, 20 cm |
| | 29340 | Låda, svart, 23 cm / 25 cm |

* 90504 (6, 8, 9)
** 90160 (6, 13, 14)



BEGRÄNSAD GARANTI

Vakuumsugkoppar från Wood's Powr-Grip är tillverkade med omsorg, grundligt inspekterade under olika etapper i produktionen och individuellt prövade. De garanteras fria från fel i utförande och material under ett år från inköpsdatum. Om ett problem inträffar under garantiperioden, ska hela produkten skickas tillbaka enligt anvisningarna nedan. Om en inspektion visar, att problemet är orsakat av felaktigt utförande eller material, kommer produkten att repareras eller ersättas utan kostnad.

GARANTIN GÄLLER INTE NÄR:

- Gummidelar har skurits eller repats under användningen.
- Reparation krävs p.g.a. onormalt slitage.
- Produkten har missbrukats, använts fel eller missköts.
- Produkten har modifierats.

Ett problem, som inte täcks av garantin, kommer att åtgärdas automatiskt, om inte kunden inkluderar en skriftlig anmodan om ett kostnadsmeddelande före reparationen. Annars antar kunden allt ansvar för reparationens kostnad och går med på att erhålla den reparerade produkten mot postförskott.

HUR MAN ERHÅLLER GARANTISERVICE

För inköp i **Nordamerika**:

- Inkludera namn, adress och telefonnummer;
- Ange "WARRANTY RETURN";
- Sänd produkten—betald i förskott—**DIREKT TILL TILLVERKAREN**:
Wood's Powr-Grip Co., Inc.
908 West Main
Laurel MT 59044 U.S.A.

För inköp på **alla andra ställen**:

- Returnera produkten till inköpstället.

REGISTRERA DENNA INFORMATION.

| | |
|-------------|---------------------------|
| _____ | _____ |
| Inköpt från | Modellnr |
| _____ | _____ |
| Inköpsdatum | Serienr (om sådant finns) |